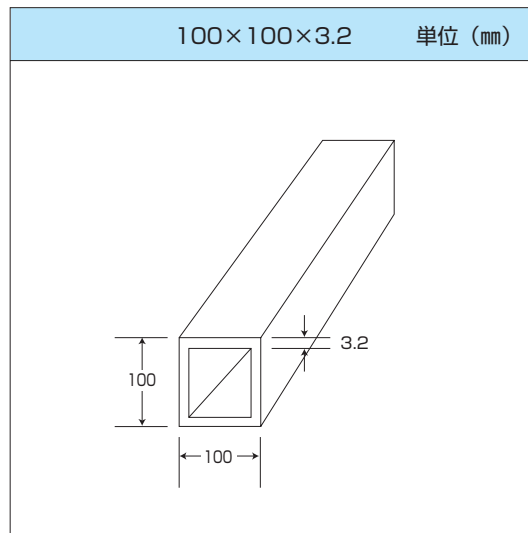
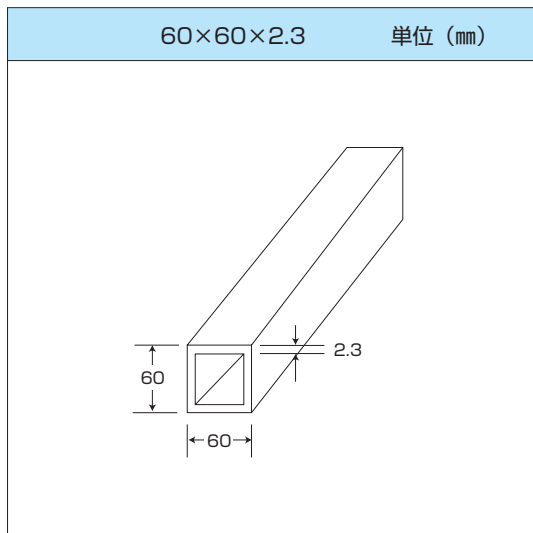


●バタ角

バタ角



規格

重量 kg	長さ m	6.0	5.5	5.0	4.5	4.0	3.5	3.0	2.5	2.0	1.5	1.0
60 × 60 (2.3mm)		24.4	22.3	20.3	18.3	16.2	14.2	12.2	10.2	8.12	6.09	4.06
100 × 100 (3.2mm)		57.1	52.4	47.6	42.8	38.1	33.3	28.6	23.8	19.0	14.3	9.52

角パイプ材質

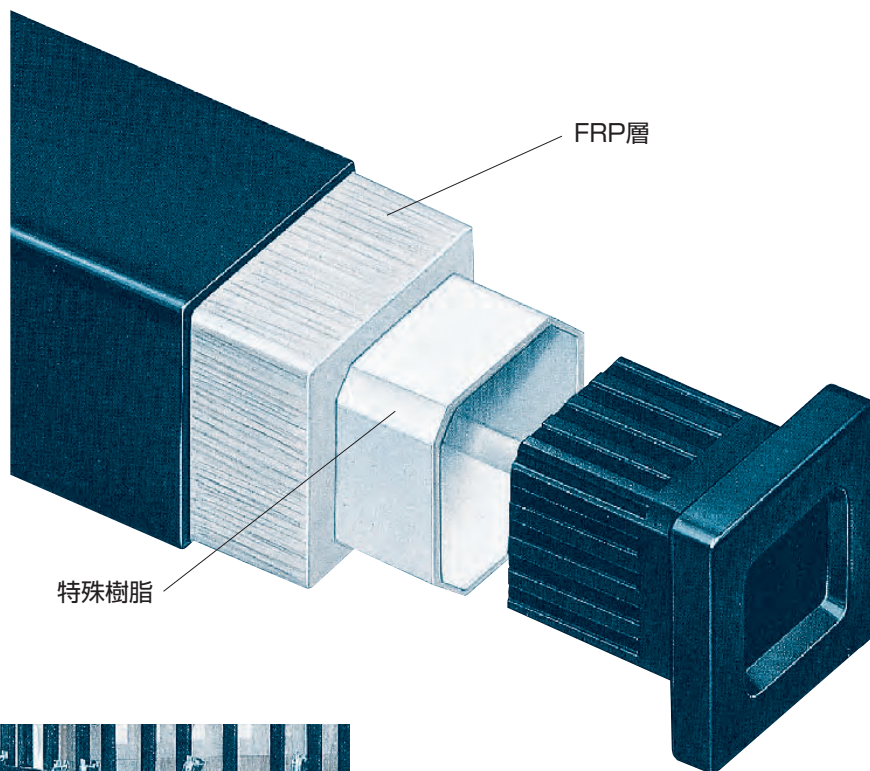
規 格	一般構造用角形鋼管	JIS・G・3466 STKR400
表 面 処 理	溶融亜鉛メッキ (ドブメッキ)	JISH8641 及び JISH9124 規格=JISH 8641-HDZ 40 (付着量400g/m ² 以上)

断面性能

	断面積A	断面2次モーメントI	断面2次半径 i	断面係数 Z
60角パイプ (2.3m/m)	5.172cm ²	28.3cm ⁴	2.34cm	9.44cm ³
100角パイプ (3.2m/m)	12.13cm ²	187cm ⁴	3.93cm	37.5cm ³

● バタ角

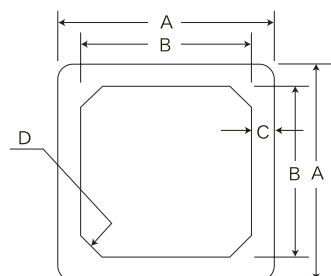
FRPバタ角



規 格

品 名	厚み×長さmm	重量 kg	鋼管の時 kg
FRP バタ角 2m	5.75×2000	4	(8)
3m	5.75×3000	6	(12)
4m	5.75×4000	8	(16)

■製品寸法



■ 断面形状

寸法	形状	60-K
A (mm)		60
B (mm)		48.5
C (mm)		5.75
D (mm)		60

■ 設計仕様条件

条件	側 圧 4.5t/m ²			側 圧 5.0t/m ²		
	セバピッチ		縦バタ	セバピッチ		縦バタ
	縦 (mm)	横 (mm)	ピッチ(mm)	縦 (mm)	横 (mm)	ピッチ(mm)
60-K	600以下	600以下	600以下	590以下	600以下	550以下

注1. 実際のピッチは躯体の強度計算も行ない、いずれか小さい方の値を採用してください。

■ 断面性能比較

名 称	寸 法		標準重量 (kg/m)	断面積 A (cm ²)	断面二次モーメント I (cm ⁴)	弾性係数 (N/cm ²)	断面係数 Z (cm ³)	許容応力度 (N/cm ²)
	外径 mm	肉厚 mm						
FRP バタ角	60	5.75	2.00	12.7	62.5	2.55×5	20.8	11,770
バタ角	60	2.3	4.06	5.17	28.3	20.6×5	9.4	19,610