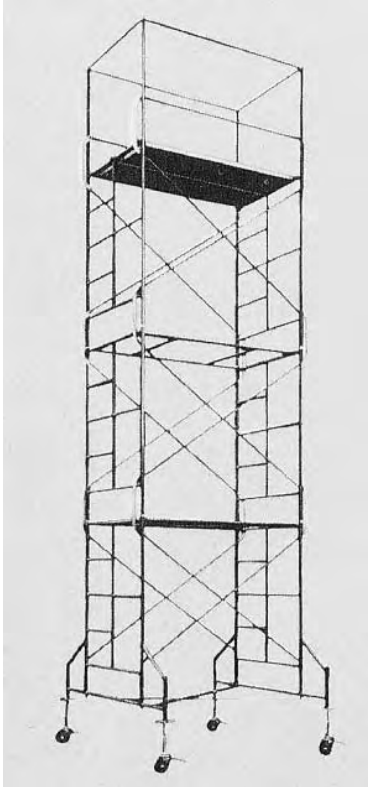


●移動式足場

ローリングタワー

ローリングタワーは、作業床、これを支持する枠組構造、脚輪ならびに梯子等の昇降設備および手摺等の防護設備を備えたものでなければならない。



積載荷重についての規制

作業床面積が2㎡以上の場合 積載荷重W=250kg

作業床面積が2㎡未満の場合

$$W = 50 + (\text{作業床面積} \text{m}^2) \times 100 \text{ とすること。}$$

高さについての規制

①アウトリガーを使用しない場合

次の関係式によって制限されます。

$$H \leq 7.7L - 5.0$$

H(m) = 脚輪の下端から作業床までの高さ

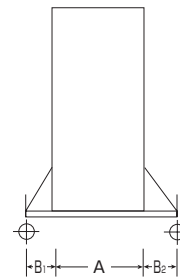
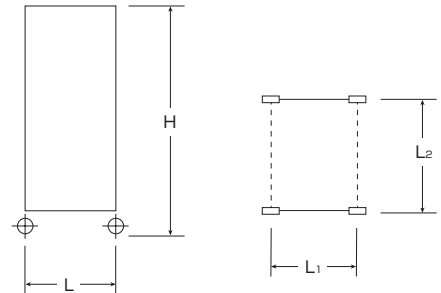
L(m) = 脚輪の主軸間隔 (狭い方)

$$(L_1 < L_2 \quad L = L_1)$$

②アウトリガーを使用する場合

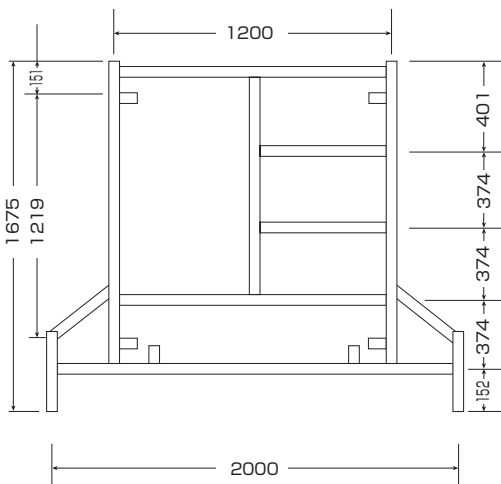
①の式のLの値を次の様に緩和できます。

$$L = A + \frac{1}{2}(B_1 + B_2)$$

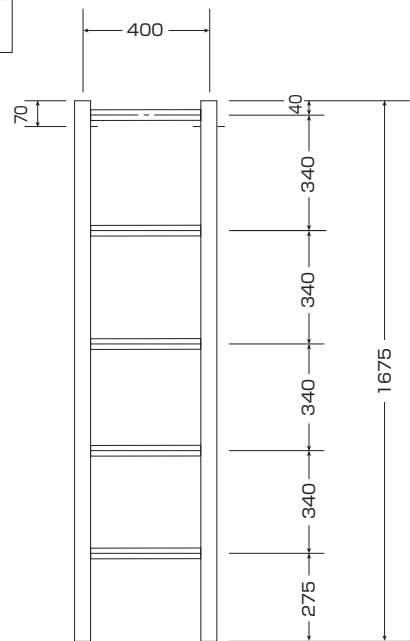


ベース型建枠

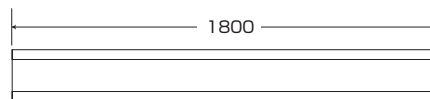
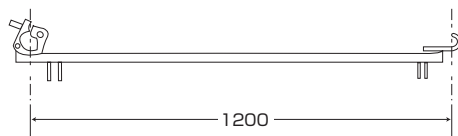
33.10kg



ステップ枠

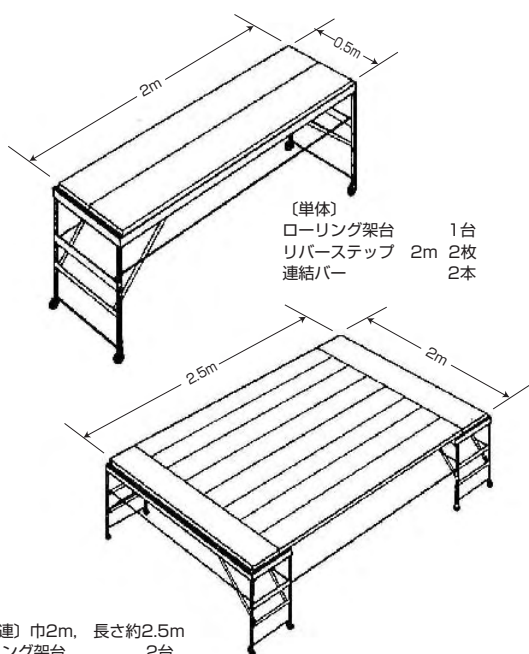
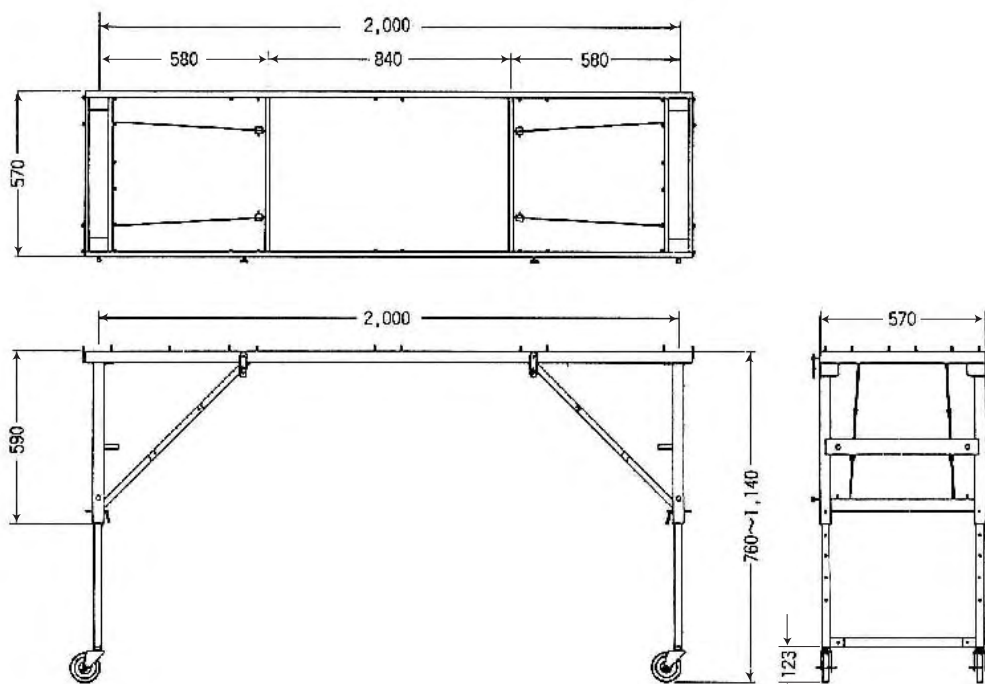


巾木

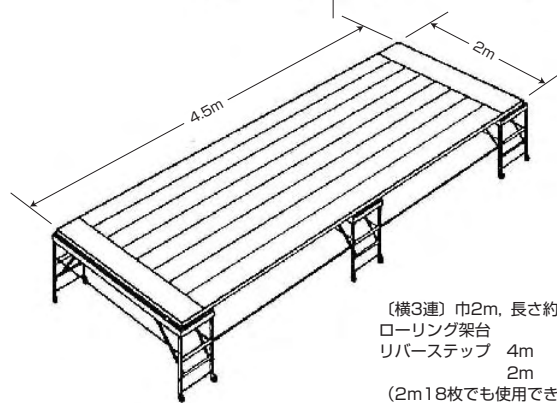


●移動式足場

ローリング架台

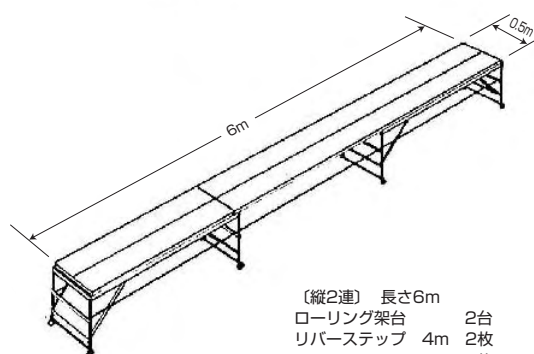


(単体)
ローリング架台 1台
リバーステップ 2m 2枚
連結バー 2本



(横3連) 巾2m, 長さ約4.5m
ローリング架台 3台
リバーステップ 4m 8枚
2m 2枚
(2m18枚でも使用できます。)
連結バー 10本

(横2連) 巾2m, 長さ約2.5m
ローリング架台 2台
リバーステップ 2m 10枚
連結バー 6本



(縦2連) 長さ6m
ローリング架台 2台
リバーステップ 4m 2枚
2m 2枚
連結バー 6本

規格

品名	有効面積 (mm)	作業床高 (mm)	自重 (kg)	安全荷重kN(kg)	車輪 (φ/mm)
ローリング架台	570×2000	760~1140 (5段階調節)	30	1.47kN(150kg)	100×4ケ・ストップ付