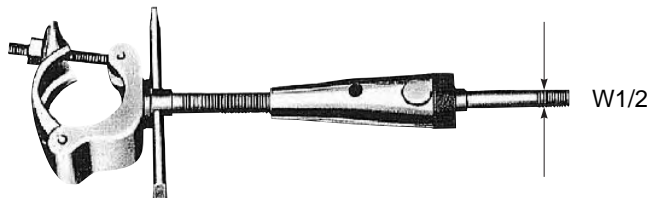


# ●壁つなぎ

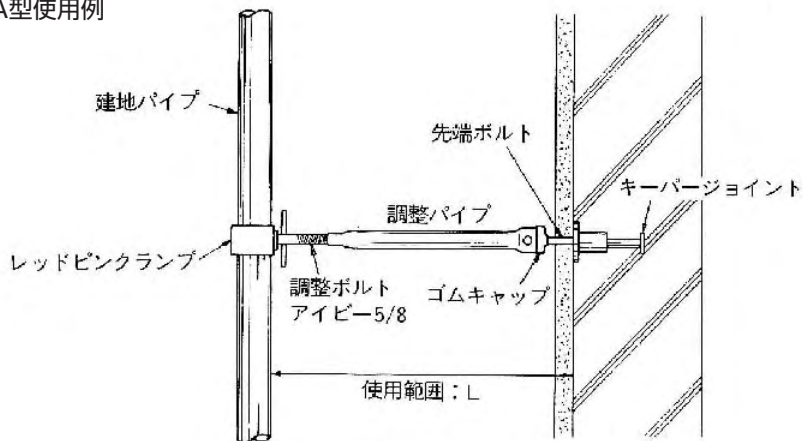
## 壁つなぎ



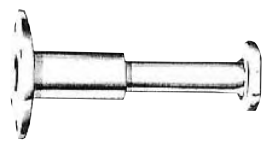
### 規格

品名	使用範囲 mm
壁つなぎ A-130	130 ~ 160
壁つなぎ A-160	160 ~ 200
壁つなぎ A-200	200 ~ 240
壁つなぎ A-300	240 ~ 320
壁つなぎ A-350	280 ~ 400
壁つなぎ A-400	320 ~ 480
壁つなぎ A-600	480 ~ 670
壁つなぎ A-800	670 ~ 860
壁つなぎ A-1000	860 ~ 1000

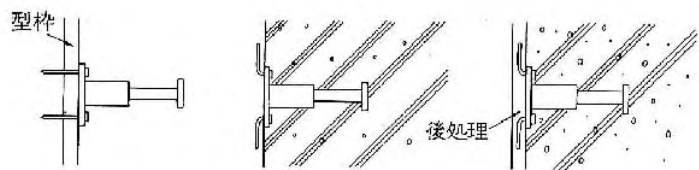
### ■足場キーパーA型使用例



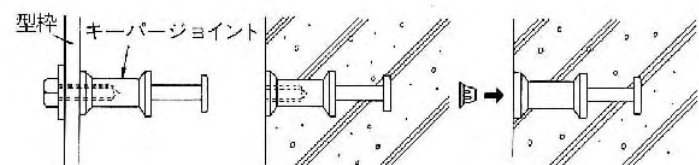
### ■キーパージョイント施工図



引張 圧縮共 4410N



引張 圧縮共 4410N



引張 圧縮共 4410N

