

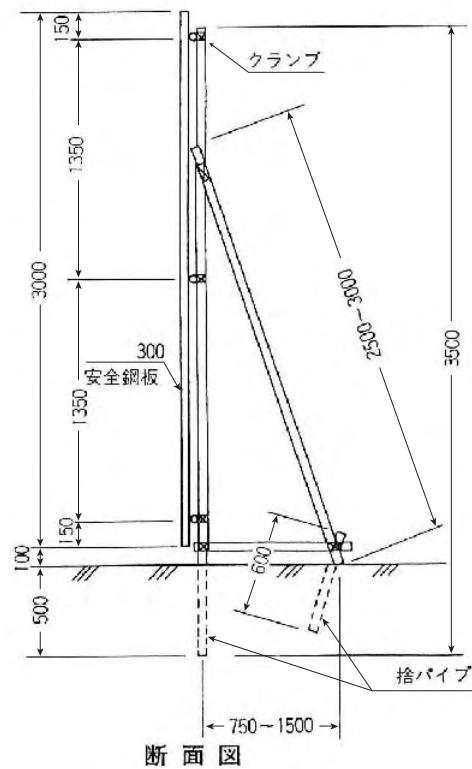
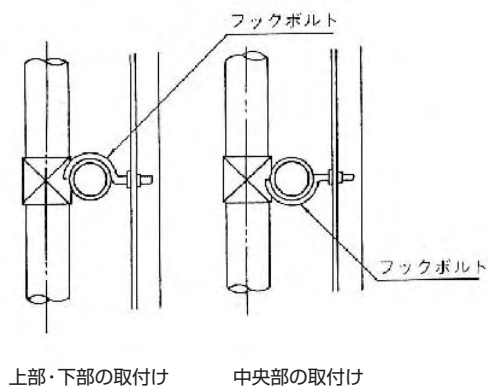
●仮囲い

仮囲い

●万能板



■標準施工図

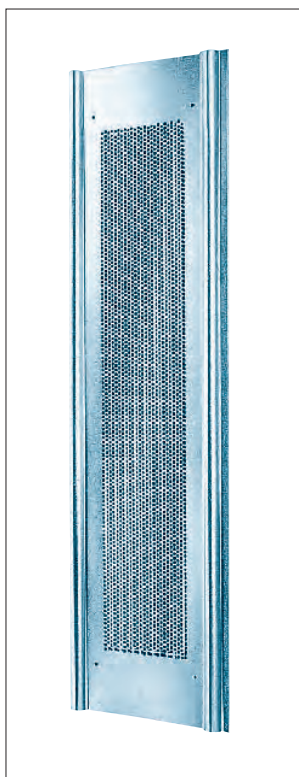


規格

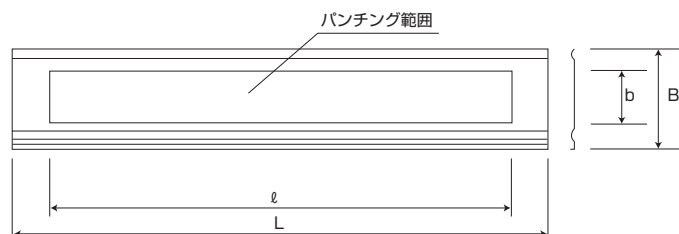
巾mm	長さm	重量kg
300	3	11.6
500	2	10.8
500	3	16.2
540	2	12.0
540	3	17.9

● 仮囲い

● パンチング



■ 標準仕様全体図



長さ	重量	幅	全体面積	パンチ長	パンチ幅	パンチ面積	開孔面積	開孔率	風力係数	断面係数
L		B	A=L・B	^{※1} l	b	a ₀ =l・b	^{※2} a=P ₀ ・a ₀	$P=\frac{a}{A} \times 100$	^{※3} C'	Z
2,000mm	9.7kg	540mm	1.08㎡	1,600mm	286mm	0.458㎡	0.245㎡	22.7%	0.928	1.89cm ³
3,000mm	14.2kg	"	1.62㎡	2,600mm	"	0.744㎡	0.399㎡	24.6%	0.905	"

※板厚=1.2mm使用時の値

※1. パンチ径、10φ、ピッチ11.5、穴数25とする。
(24×11.5+10=286)

※2. パンチング部分の開孔率P₀=53.6%とした。

※3. 建築基準法による風力係数c=1.2として

$$C' = C \times \frac{100-P}{100} \text{ とした。}$$

● ドア



■ 取付例

