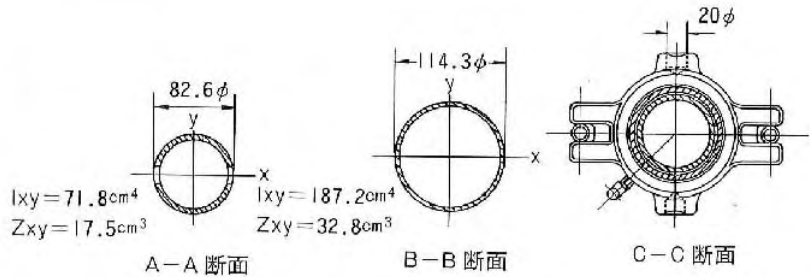
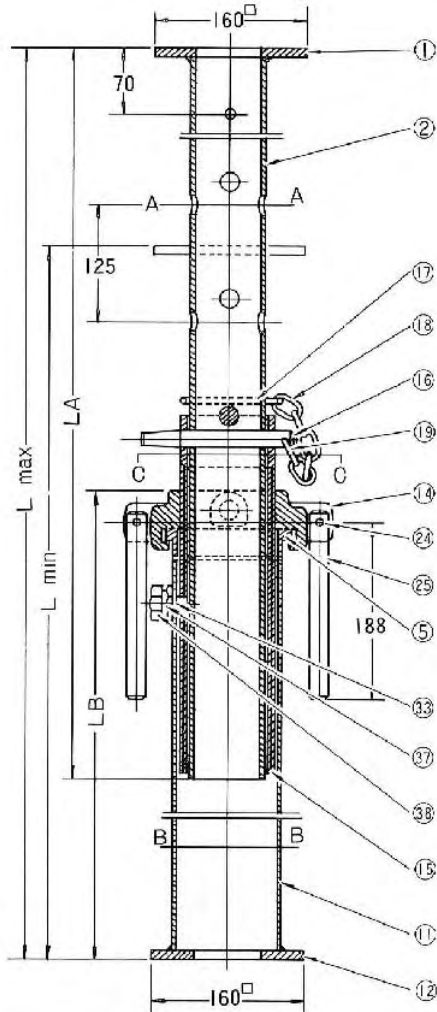


●強力サポート

強力サポート

■強力サポートの構造



●強力サポート部品表

部番	部品名称	材 質	個 数
1	受 板	SS41	1
2	上 柱	STK51	1
5	フ ラ ン ズ	STK41	1
11	下 柱	STK51	1
12	底 板	SS41	1
14	メ ネ ズ	S25C	1
15	ネ ジ 筒	STK41	1
16	ピ ン	SCM4	2
17	環 A	SBC	1
18	鎖	"	2 組
19	環 B	"	2
24	リ ベ ッ ト	SV41	2
25	ハ ン ド ル	SS41	2
33	止メナット	"	1
37	座 金	"	1
38	止メボルト	"	1

●強力サポートの仕様

型 式	調 節 長		上 下 柱 長		上 下 柱 重 量		総重量 kg	耐 圧 強 度 kN(t)	
	Lmax mm	Lmin mm	LAmin mm	LBmin mm	上 柱 kg	下 柱 kg		最大破壊強度kN(t)	許容強度kN(t)
CH-24	2470	1815	1009	1589	12.6	26.5	40.1	294.0 (30.0)	147.0 (15.0)
CH-32	3270	1865	1809	1589	21.5	26.5	49.0	294.0 (30.0)	147.0 (15.0)
CH-40	4070	2665	2609	1589	30.5	26.5	58.0	264.0 (27.0)	127.0 (13.0)
CH-50	5070	3665	3609	1589	41.8	26.5	69.3	225.0 (23.0)	98.0 (10.0)

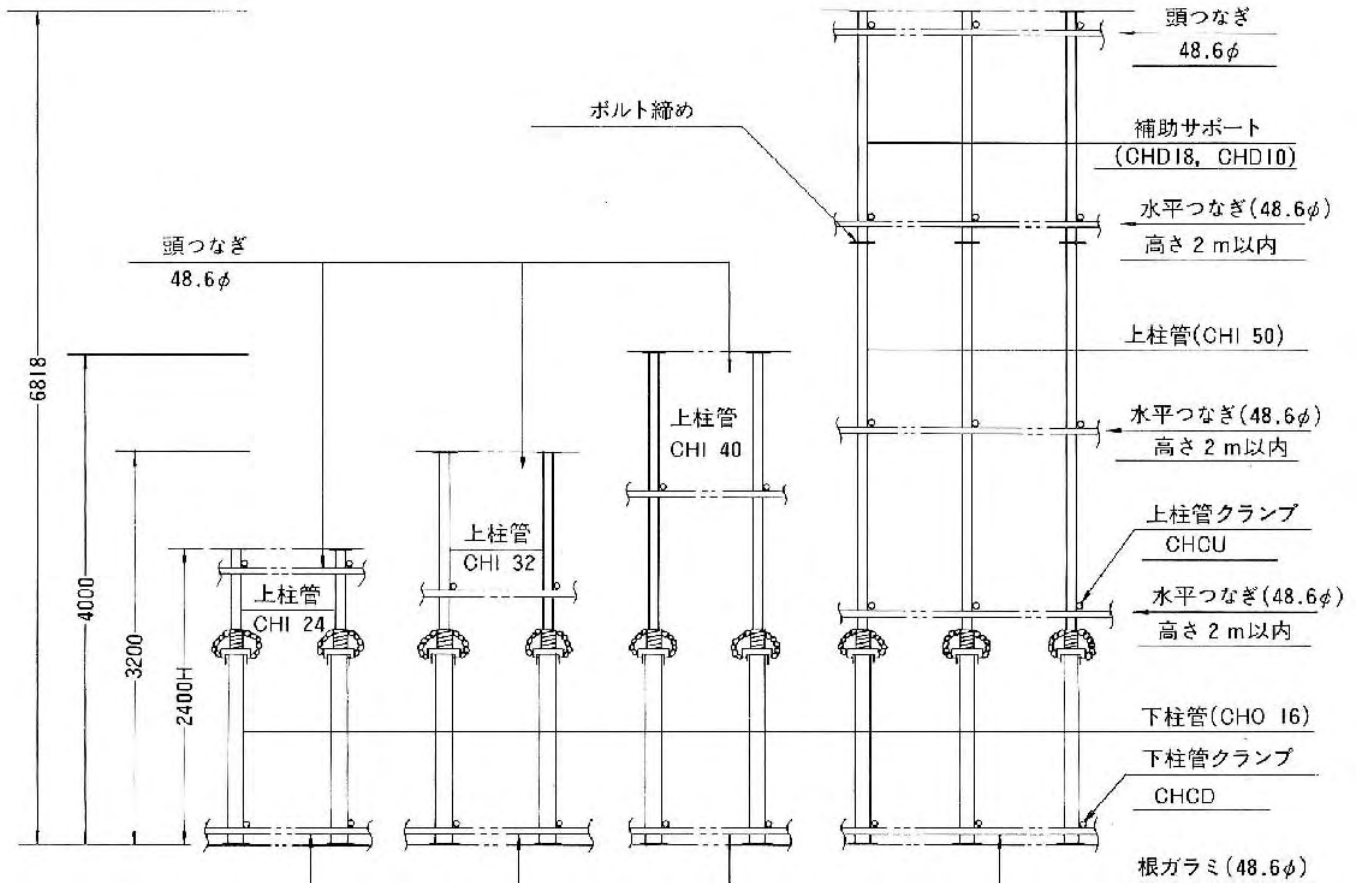
●強力サポート

つなぎ材のとり方

パイプサポートにつなぎ材(48.6φ)で補強の際は必ず専用クランプ(CHCU・CHCD)をご使用ください。

補助サポートを取付けた場合の許容荷重

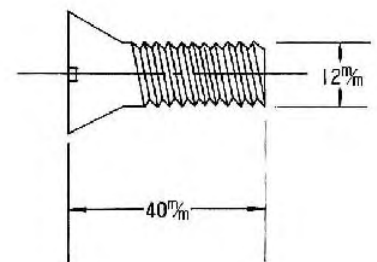
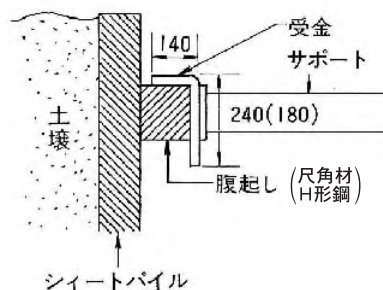
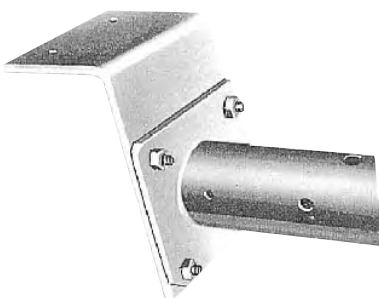
下図のようなつなぎ材をとった場合、同時使用している強力サポートと同じ許容荷重で使用することができます。



強力サポートの部材 重量4.3kg

受金 CHR2414型・1814型

使用ボルト



切梁サポートに使用します。