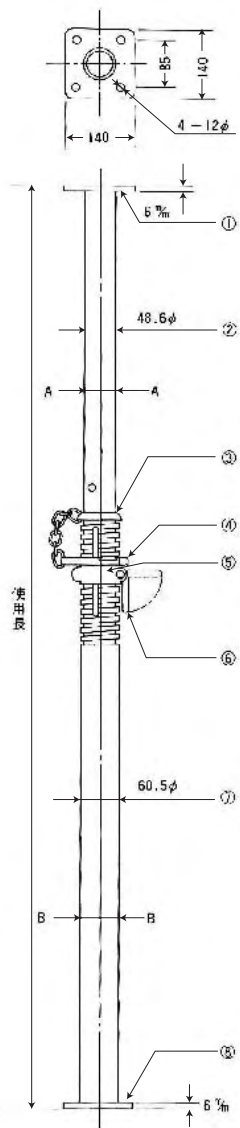


# ●パイプサポート

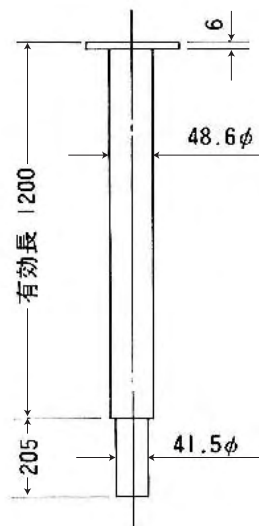
## パイプサポート

パイプサポートの構造



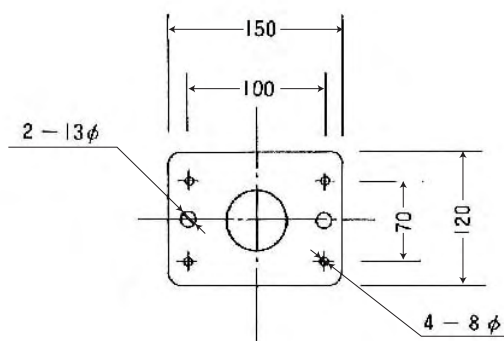
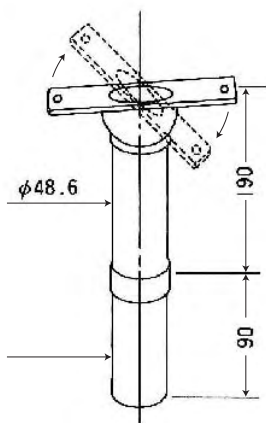
## 補助サポート

重量 5.0kg



## ピボット

A 型



型式	区分	最大使用長 mm	最小使用長 mm	調節範囲 mm	ネジ調節 mm	重量 kg
DSS - 400		600	400	200	125	4.0
DSS - 20		950	600	350	125	6.0
DSS - 30		1,500	900	600	125	8.0
DSS - 40		2,000	1,200	800	125	9.5
DSS - 50		2,600	1,500	1,100	125	11.0
DSS - 60		3,150	1,800	1,350	125	12.0
DSS - 70		3,450	2,100	1,350	125	13.0
DSS - 90		3,950	2,600	1,350	125	15.3

# ●パイプサポート

## パイプサポートの許容荷重

サポート 使用長 (m)	普通使用状態における 使用長別許容強度kN(kg)		一端を剛で平坦 な面で支持の時 kN(kg)
	水平つなぎ (無)	水平つなぎ (有)	水平つなぎ (無)
3.4	9.8 (1,000)	19.6 (2,000)	14.7 (1,500)
3.3	10.7 (1,100)	以下 同様 に 扱 う	15.2 (1,550)
3.2	11.7 (1,200)		15.6 (1,600)
3.1	12.7 (1,300)		16.1 (1,650)
3.0	13.7 (1,400)		16.6 (1,700)
2.9	14.7 (1,500)		17.1 (1,750)
2.8	15.6 (1,600)		17.6 (1,800)
2.7	16.6 (1,700)		18.1 (1,850)
2.6	17.6 (1,800)		18.6 (1,900)
2.5	18.6 (1,900)		19.1 (1,950)
2.4	19.6 (2,000)		19.6 (2,000)

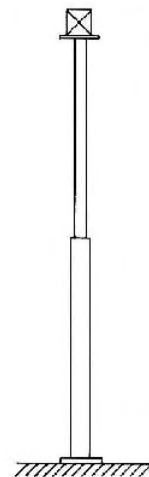
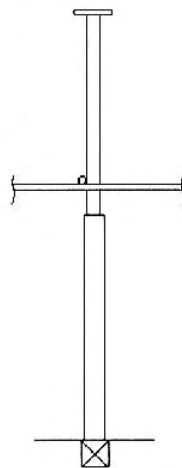
※2.4m未満の使用長に対しては許容荷重19.6kN(2,000kg)を限度として扱います。

※3.4m以上の使用長に対しては許容荷重19.6kN(2,000kg)を限度とし、高さ2m以内ごとに水平つなぎを直角2方向に設け、かつ水平つなぎの変位を防止する措置を講じてください。(鋼材と鋼材の接続部および交叉部は、ボルト、クランプ等の金具を用いて緊結すること) / 労働安全衛生規則242条

※補助サポートを使用する場合は許容荷重7.35kN(750kg)を限度として扱ってください。

水平つなぎの例  
末端の固定か又は筋交を  
設けます。

一端を剛で平坦な面で  
支持した時の例



### つなぎ材のとり方

※パイプサポートにつなぎ材(48.6φ)で補強の際は必ずクランプをご使用下さい。

