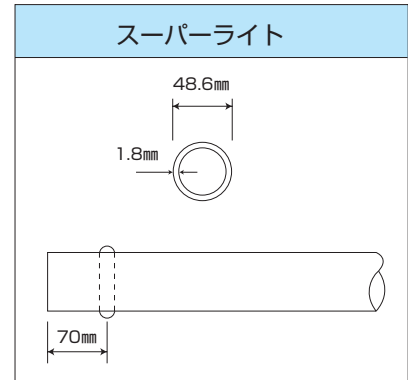
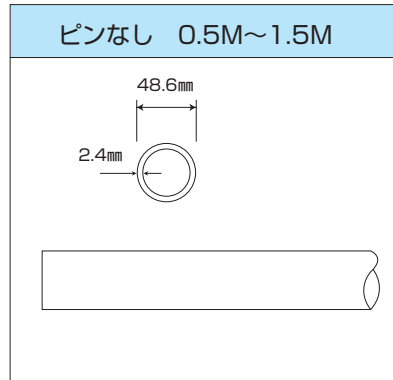
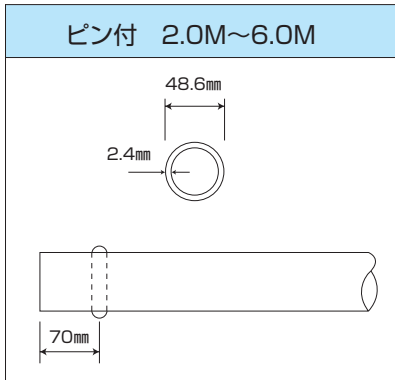


●単管パイプ

単管パイプ



規 格

品 名	厚mm	長さm	6.0	5.5	5.0	4.5	4.0	3.5	3.0	2.5	2.0	1.5	1.0
スーパーライト	1.8	重量kg	12.5	11.4	10.4	9.36	8.32	7.28	6.24	5.20	4.16	3.12	2.08
単管パイプ	2.4	重量kg	16.4	15.0	13.6	12.3	10.9	9.55	8.19	6.82	5.46	4.09	2.73

■寸法及び諸係数

品 名	寸 法		標準重量 (kg/m)	断面積 A (cm ²)	断面二次モーメント I (cm ⁴)	断面二次半径 i (cm)	断面係数 Z (cm ³)	許容応力度 (N/cm ²)
	外径mm	肉厚mm						
スーパーライト	48.6	1.8	2.08	2.646	7.26	1.66	2.99	32,300
単管パイプ	48.6	2.4	2.73	3.483	9.32	1.64	3.83	23,500

品 名	外径×肉厚(mm)	引張り強さ(N ^{1/2} /mm ²)
スーパーライト	48.6×1.8	700以上
単管パイプ	48.6×2.4	500以上