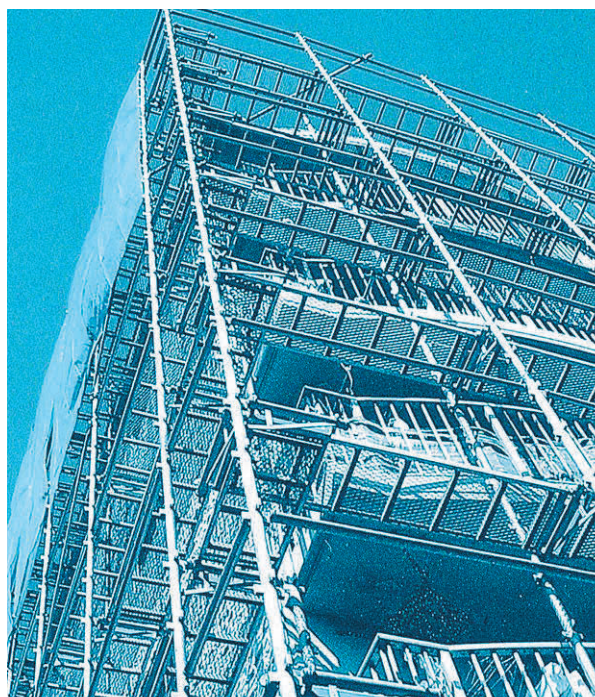
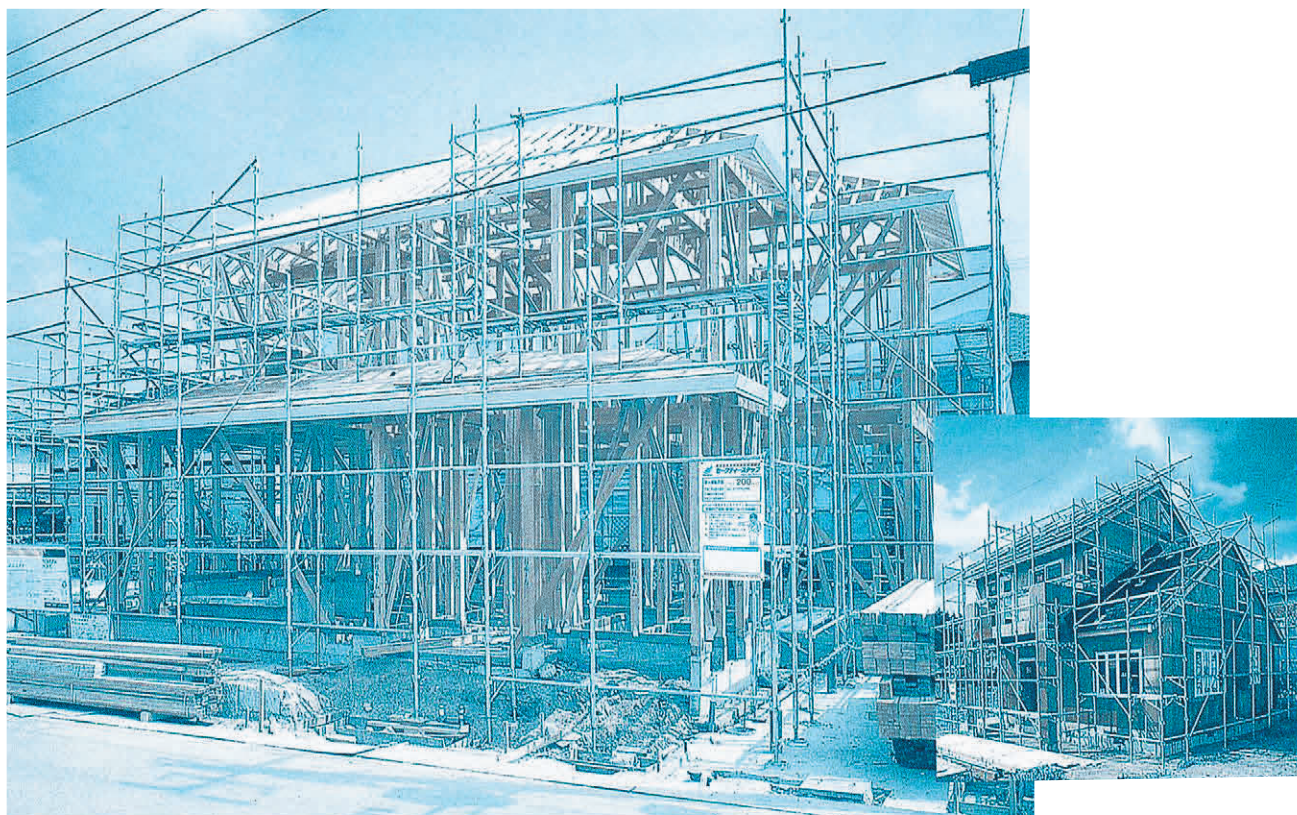


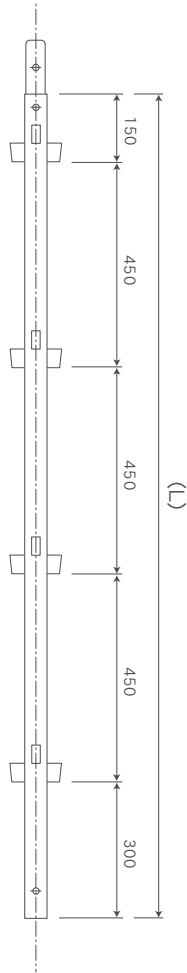
# ●クサビ式足場



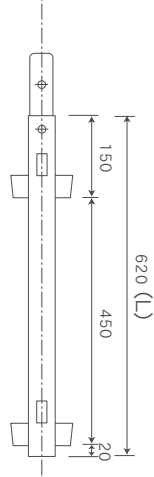
# クサビ式足場

## 支柱・踏板

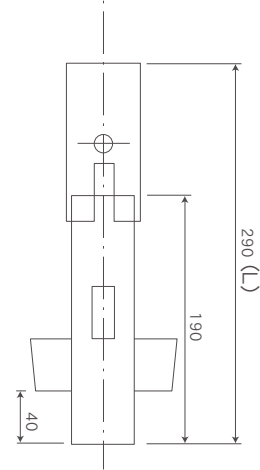
### ●支柱



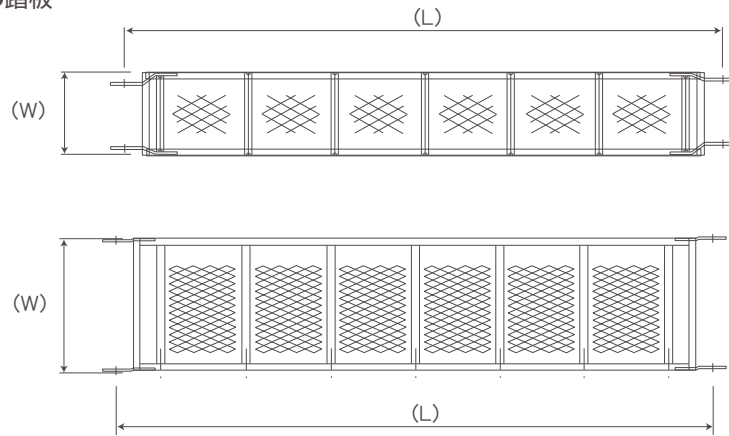
### ●根がらみ支柱



### ●根がらみジョイント



### ●踏板



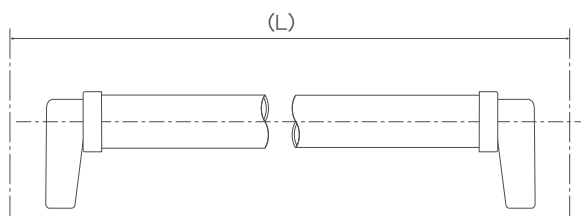
品名	L (mm)	径 (mm)	重量 (kg)	緊結部	
支柱	3600	3600	48.6	8段	
	2700	2700	48.6	6段	
	1800	1800	48.6	4段	
	900	900	48.6	2段	
	450	450	48.6	1段	
根がらみ支柱	620	620	48.6	3.0	2段
根がらみジョイント	290	290	48.6	1.4	1段

品名	W (mm)	L (mm)	重量 (kg)	
踏板	4018	400	1800	12.9
	4015	400	1500	10.0
	4012	400	1200	9.0
	4009	400	900	7.2
	4006	400	600	5.7
	2518	250	1800	9.5
	2515	250	1500	8.3
	2512	250	1200	7.2
	2509	250	900	5.9
	2506	250	600	4.7

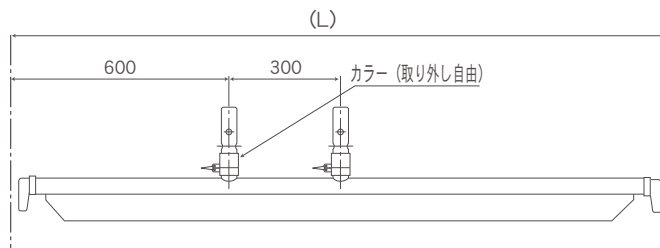
# ●クサビ式足場

## 手すり

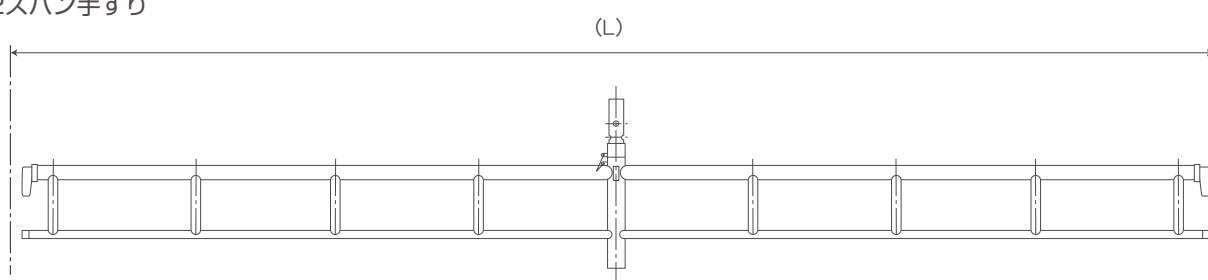
### ●手すり



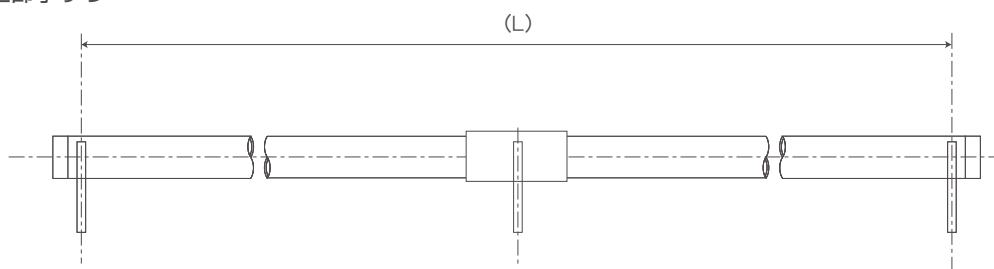
### ●下屋用手すり



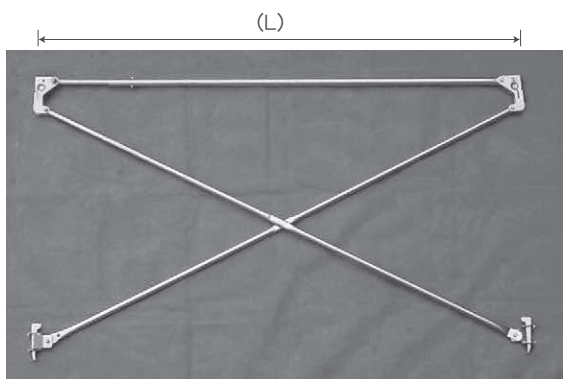
### ●2スパン手すり



### ●上部手すり



### ●先行手すり枠



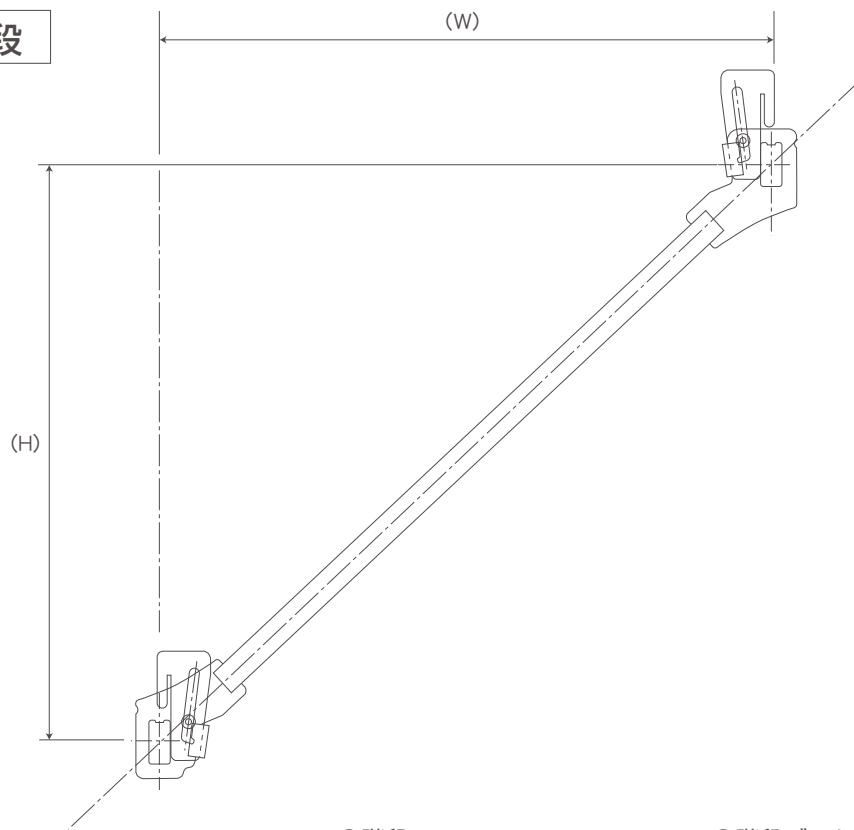
品名	L (mm)	径 (mm)	重量 (kg)	
手すり	1800	1800※	42.7	4.6
	1500	1500※	42.7	4.0
	1200	1200※	42.7	3.1
	900	900※	42.7	2.5
	600	600※	42.7	1.8
下屋用手すり	1800※	42.7	8.0	
2スパン手すり	3600※	42.7	17.0	
上部手すり	3600	42.7	9.0	
先行手すり枠	1800	1800※	-	6.1
	1500	1500※	-	5.4
	1200	1200※	-	4.8
	900	900※	-	4.2
自在クサビ	153	-	0.8	

※は支柱芯々間の長さです。

# ●クサビ式足場

## ブレース・階段

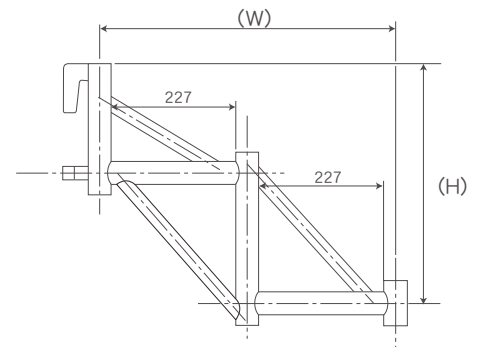
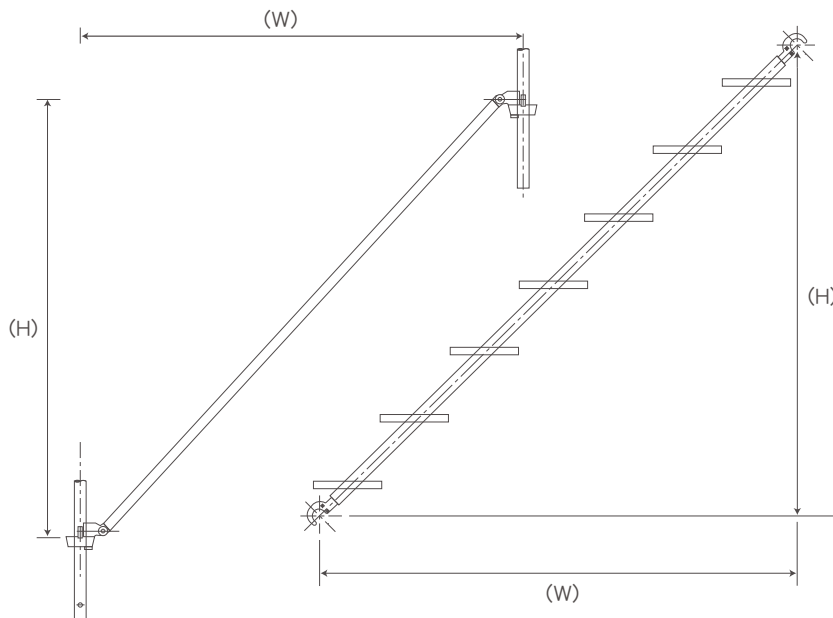
### ●ステップブレース



### ●階段手すり

### ●階段

### ●階段ブラケット

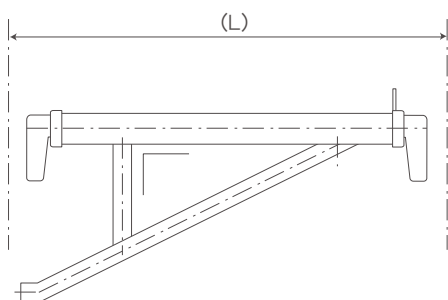


品名	H (mm)	W (mm)	重量 (kg)
ステップブレース	1800	1800	3.9
	1500	1500	3.3
	1200	1200	3.0
	900	900	2.4
一側階段	1800	1800	20.6
階段ブラケット	440	540	4.0
階段手すり	1800	1800	6.5

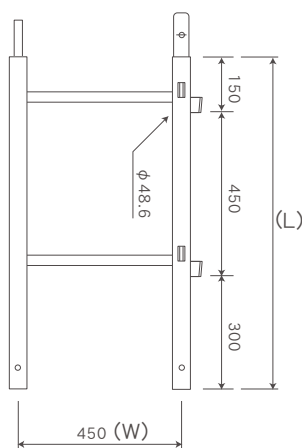
# ●クサビ式足場

## ブラケット・梯子

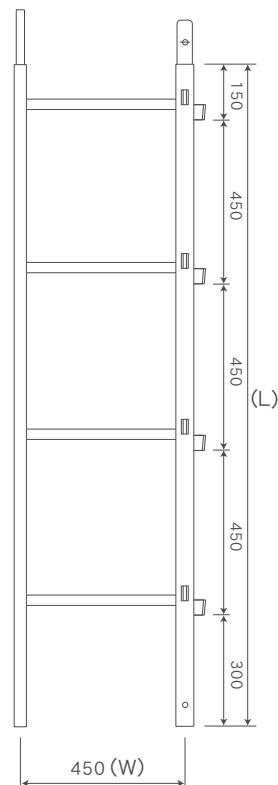
### ●ブラケット



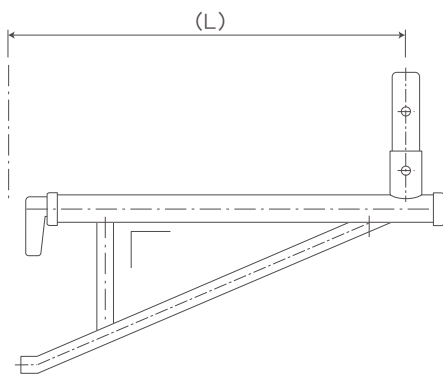
### ●梯子 900



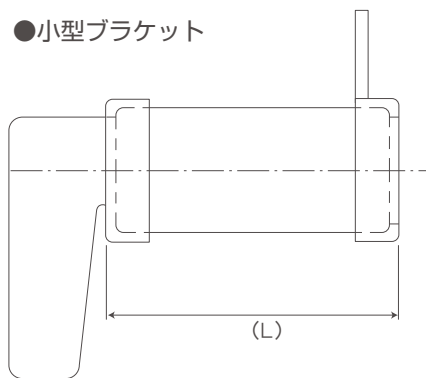
### 1800



### ●ピン付ブラケット



### ●小型ブラケット



品名	L (mm)	径 (mm)	重量 (kg)	
ブラケット	400用	600※	42.7	2.5
	250用	400※	42.7	1.8
ピン付ブラケット	400用	600※	42.7	3.2
	250用	400※	42.7	2.6
小型ブラケット	100	42.7	0.7	

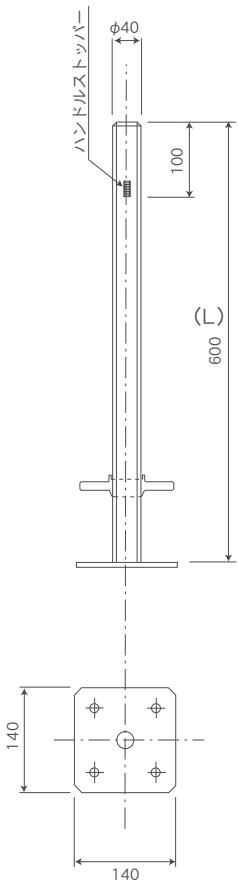
品名	L (mm)	W (mm)	重量 (kg)	
梯子	2700	2700	450	17.8
	1800	1800	450	12.5
	900	900	450	7.4

※は支柱芯々間の長さです。

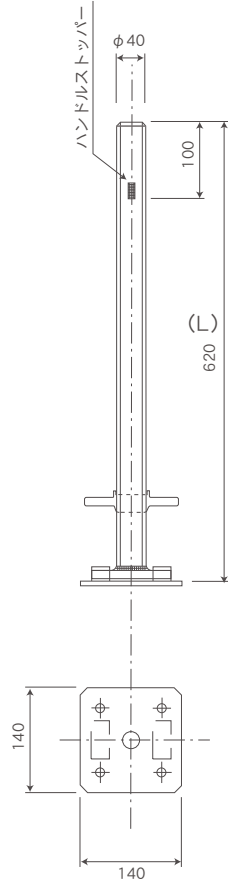
# クサビ式足場

## ジャッキ

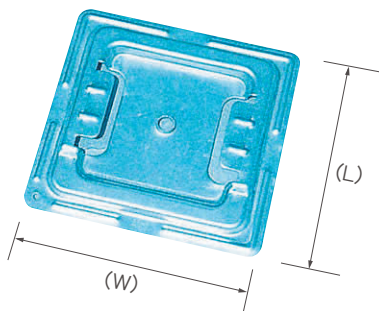
### ●固定ジャッキ



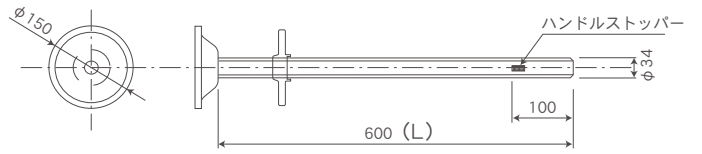
### ●自在ジャッキ



### ●ジャッキプレート

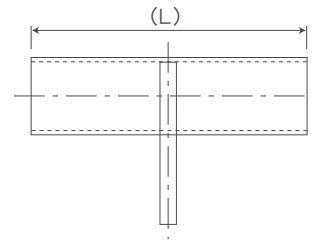


### ●圧縮ジャッキ

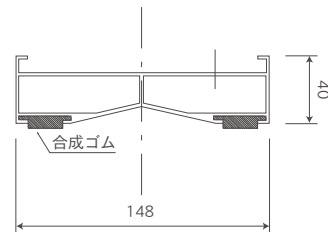
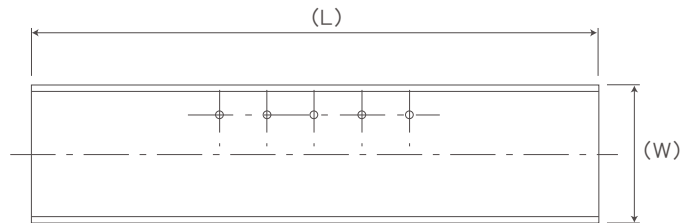


※100~500まで調整可

### ●ジャッキアダプター



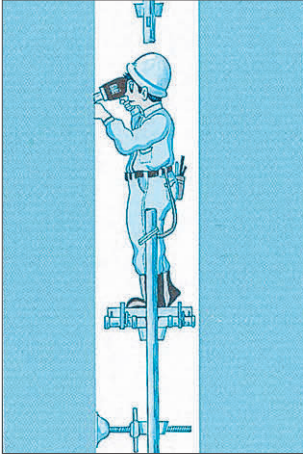
### ●下屋用敷板



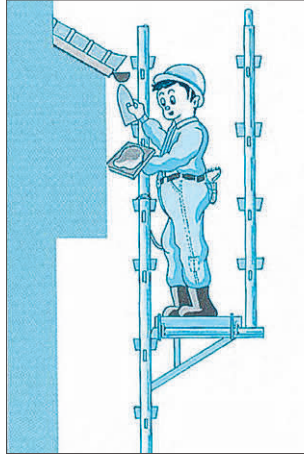
品名	L (mm)	W (mm)	重量 (kg)	径 (mm)
固定ジャッキ	600		3.2	40
自在ジャッキ	620		3.5	40
圧縮ジャッキ	600		2.5	34
ジャッキアダプター	150		0.5	42.7
ジャッキプレート	240	240	1.0	
下屋用敷板	600	148	1.6	

# ●クサビ式足場

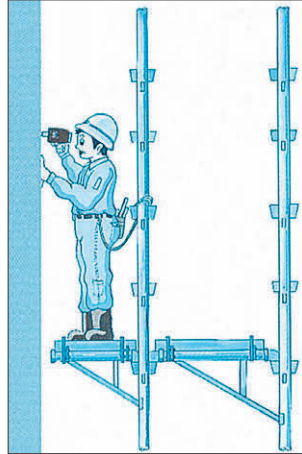
## 組立の特徴



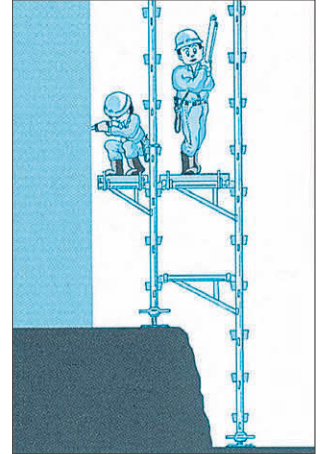
狭小地  
芯付足場（一側足場）



空間利用  
はね出し足場（ブラケット側足場）

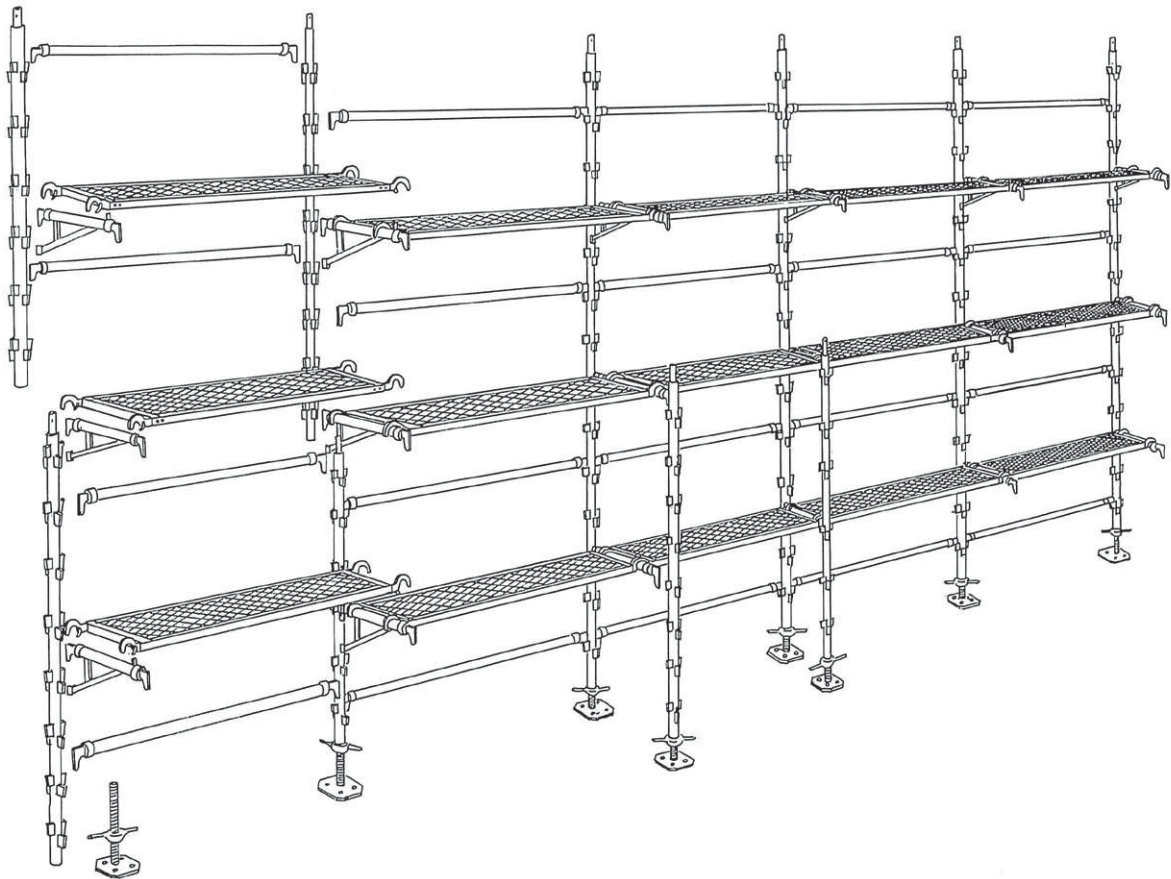


広い敷地  
持送り本足場（本足場）



のり面階段  
（ブラケット側足場）

## 組立分解図



# ●クサビ式足場

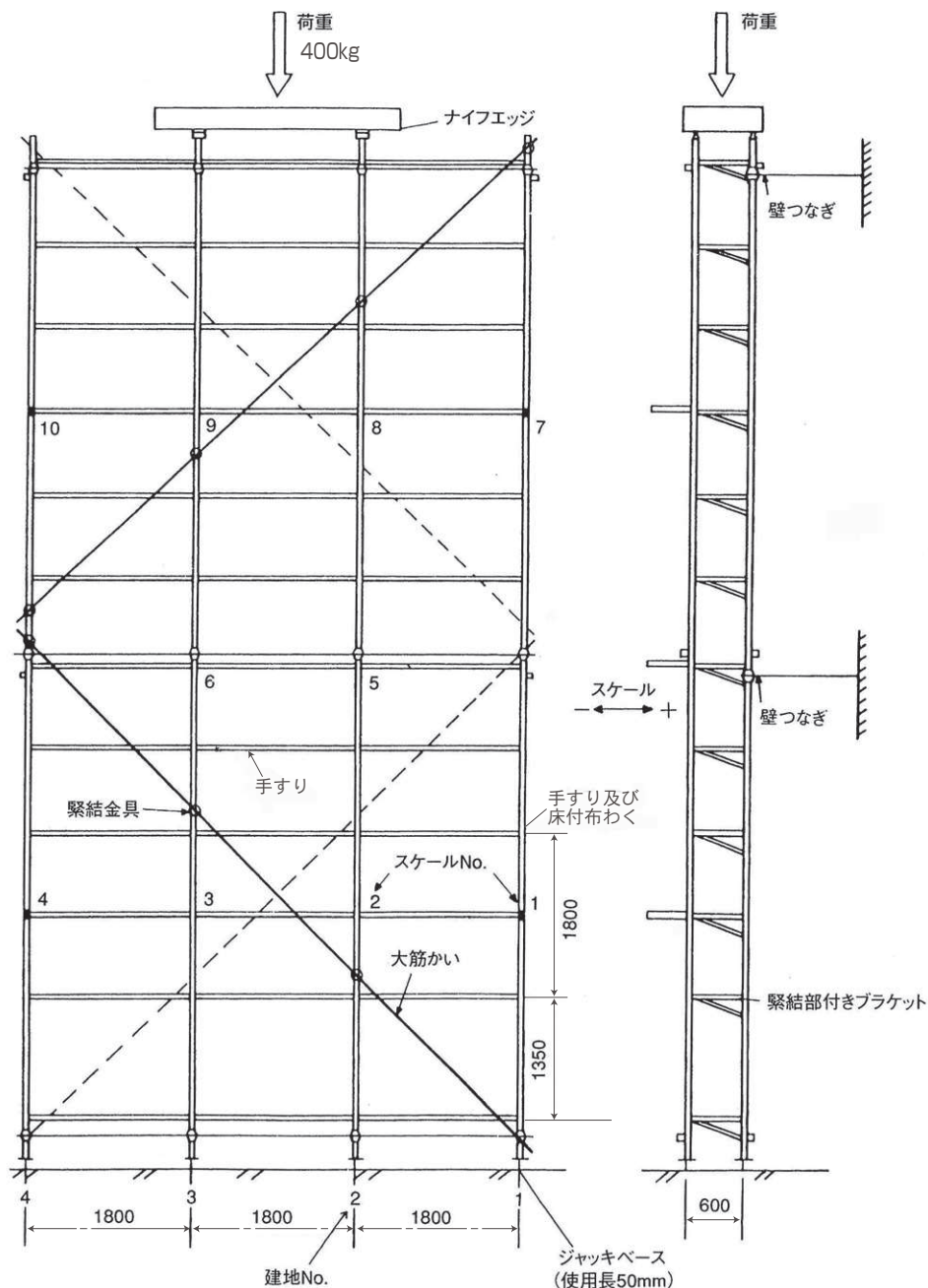
## ■中・高層組立基準（原則として単管足場の基準に準じて使用する）

- ・積 載 荷 重 1 スパン当たり400kg
- ・足場の高さ 31m以下（31mを超える場合は、最上部から測って31mを超える部分の支柱を2本組にして補強する）
- ・壁 つ な ぎ 2層2スパン毎に設ける。（但し条件によって補強を必要とする）
- ・大 筋 か い ステップブレースあるいは単管を用いて、3層3スパン毎に交差状に設ける。
- ・水 平 つ な ぎ 5層毎と最上層に設ける。
- ・昇 降 設 備 必ず設置する。（可能な限り内側に設ける）
- ・根 が ら み 支柱最下段の緊結部に設ける。（根がらみの位置が全面あるいは一面全てに渡って概ね45cmを超える場合は、根がらみ支柱を用いて可能な限り根がらみの位置を低く設ける）
- ・火 打 ち 4面必ず設ける。

## ■強度試験結果

セーフティーステップの強度136.35kN（13.9トン）

同一条件で行ったときの単管足場の強度112.81kN（11.5トン）





# ●クサビ式足場

セーフティステップ足場構図

