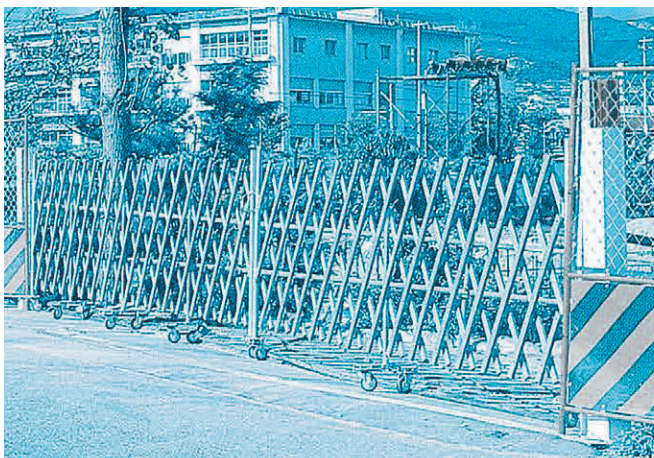


●ゲート

ゲート

●キャスターゲート



規格

品名	高さm	幅m
セーフティーガード	1.25	2.1
	1.25	3.6
	1.25	5.4
	1.25	7.2
キャスターゲート	1.20	3.0
	1.35	4.0
	1.35	5.0
	1.35	5.4
	1.35	6.0
クロスゲート	2.00	5.4
	1.20	3.0
	1.80	5.0
	2.00	3.6
	2.60	4.0
	2.60	5.0

●パネルキャスターゲート



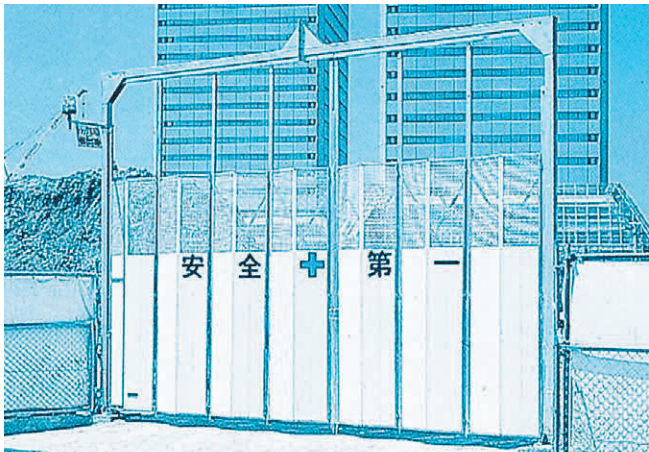
規格

品名	高さm	幅m
パネルキャスターゲート	1.80	5.4
	2.00	2.7
	2.00	3.6
	2.00	4.5
	2.00	5.4

上部にハリがなく、大型車両、大きな資材の出入れも楽です。

●ゲート

●パネルゲート

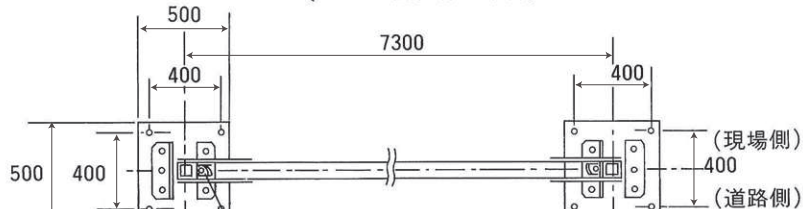


規格

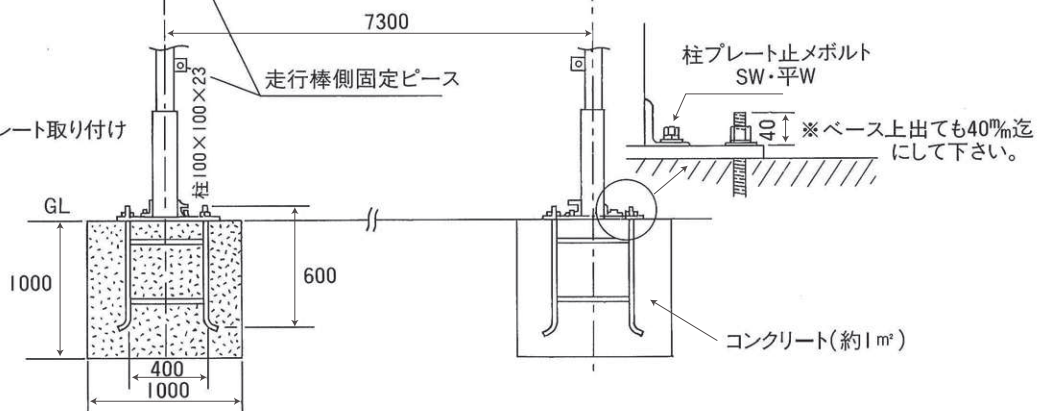
品名	型式	高さm	幅m
パネルゲート	45	4.5	4.5
	54	4.5	5.4
	63	4.5	6.3
	72	4.5	7.2
	81	4.5	8.1
	90	4.5	9.0

基礎図

1. アンカーボルト埋込寸法 [PGN-72型仕様の場合]



2. プレート取り付け



型式	アンカー埋込寸法 (柱芯々)
45	4600 ^m /m
54	5500
63	6400
72	7300
81	8200
90	9100

※注 柱100角使用の場合

※ケミカルアンカーの場合深さ200^m/m以上取って下さい。※アンカーボルトは、別売になっています。