

# ●その他資材

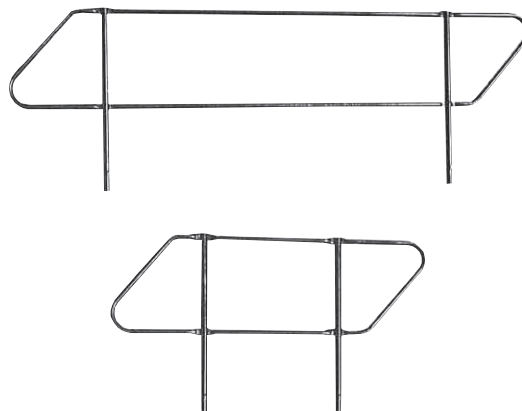
## ステップフレーム



規格

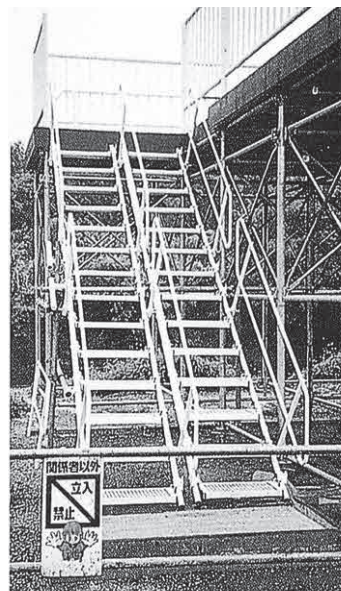
品名	フレーム長mm	ステップ幅mm	重量kg	手すり重量kg
ステップフレーム2400	2,400	600	40	7.9
ステップフレーム1400	1,400	600	31.6	5.5

## 手すり



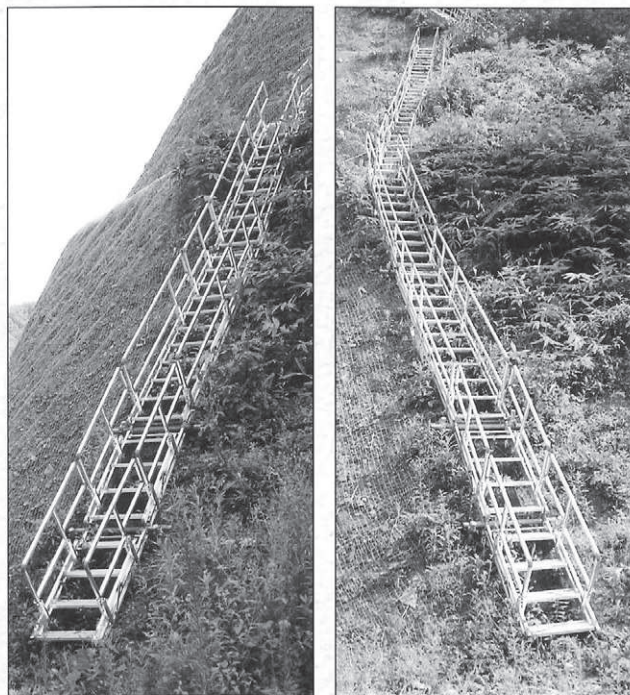
天端クランプ 0.6kg

自在ジャッキ 3.5kg

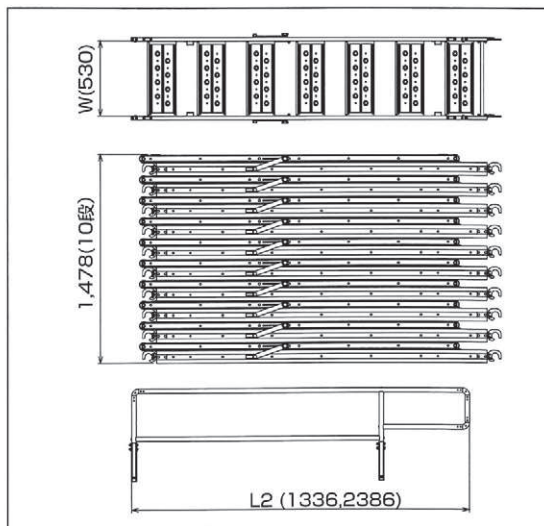
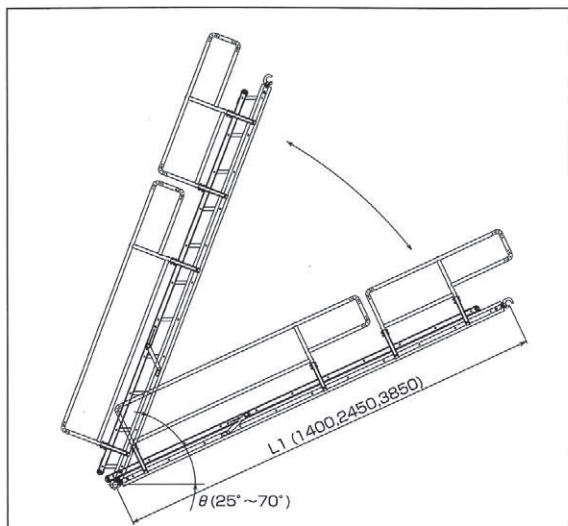


# ●その他資材

## アルミ法面階段



- アルミ合金製による軽量設計により、法面での設置や解体作業の負担が軽減。
- 踏板幅はゆとりの530mm。25～70°までの法面なら常に踏板は水平で、安全な昇降ができます。
- 使用角度はステップを1枚動かすだけで、12段階で傾斜が調整可能。



名称	型式	長さL1/L2(m)	使用角度(θ)	許容荷重(KN)	設置高さ(mm)	重量(kg)
アルミ法面階段 3.8M	ALKK38	3,850	25～70°	2	1,627～3,599	30
アルミ法面階段 2.4M	ALKK24	2,450			1,035～2,290	20
アルミ法面階段 1.4M	ALKK14	1,400			592～1,309	13
アルミ法面階段手すり 2.4M	ALKKR7	2,386	—	—	—	4
アルミ法面階段手すり 1.4M	ALKKR4	1,336	—	—	—	3