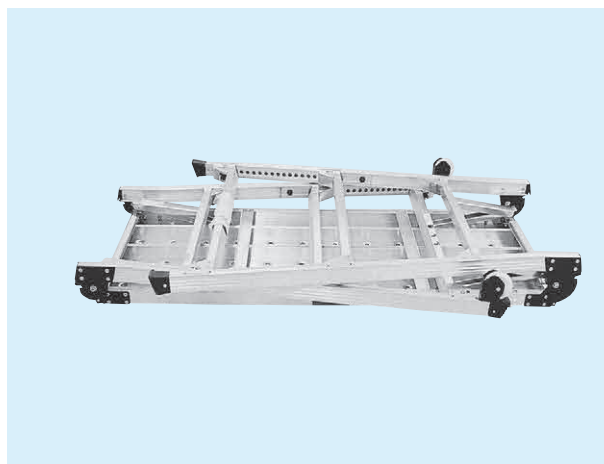


# ●可搬式作業台

## 可搬式作業台

- ・4脚とも最大400mmの伸縮機能
- ・20mmピッチの高さ調整
- ・折りたたみ構造で持ち運びが容易



品名	型式	天板までの高さ (m)	天板寸法 (m)		設置寸法 (m)		重量(kg)	手掛り棒	
			長さ	幅	長さ	幅			
可搬式作業台	3型	GTW-10	0.66~0.96	1.29	0.40	1.83~1.99	0.55~0.63	11.3	無
	4型	DUK-12SW	0.75~1.15	1.30	0.50	1.85~2.08	0.68~0.78	15.5	無
	5型	DUK-15SW	1.09~1.49			2.05~2.28	0.77~0.87	17.0	無
	6型	DUK-18SW	1.44~1.84	1.60	2.55~2.77	0.86~0.96	21.0	有	

・最大積載荷重150kg/f