

●その他資材

足場チェーン

チェーン（規格及び種類）

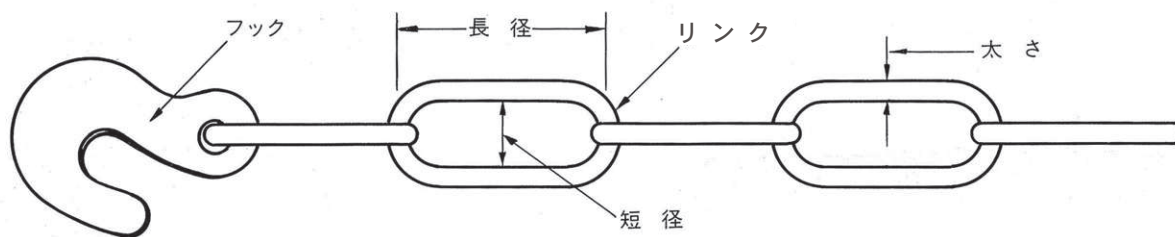
■規格

チェーン	
呼び径	6 (mm)
内長	37 (mm)
内幅	10 (mm)
メッキ	(P型) 溶融亜鉛メッキ、電気メッキ
リンク	SWRM17
フック	S45C, HRC30~35

■種類

サイズ (m)	重量 (kg)
5.0	3.5
4.5	3.15
4.0	2.8
3.5	2.45
3.0	2.1
2.5	1.75
2.0	1.4

■構造



1. リンクについては、短径が9mm以上であって、直径が36mm以上42mm以下であり、かつ太さが5.7mm以上であること。
2. フックの板厚が4.0mm以上であること。

■基準

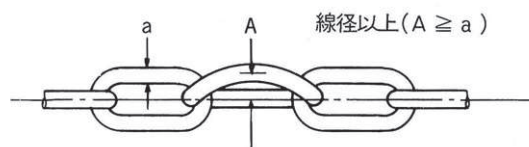
耐力試験基準kN (kg)	7.84 (800)	
破壊荷重kN (kg)	17.64 (1,800)	
使用安全荷重 kN (kg)	1本ぶり	2.35 (240)
	ループぶり	4.21 (430)

■強度試験

	破断強度 (単位kN (kg))	
	全個数の平均値	全個数のうちの最少値
基準	17.64 (1,800) 以上	15.68 (1,600) 以上

使用上の注意

1. リンクの変形が線径以上に曲ったチェーンは使用しないでください。又、変型したチェーンは、叩き直して使用しないでください。

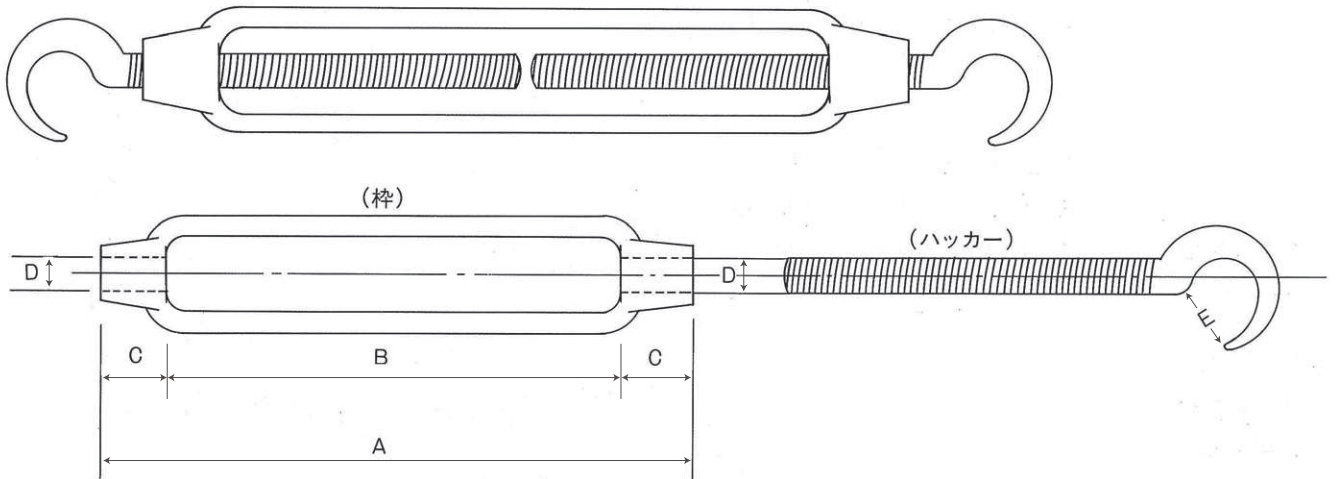


2. 錆が発生した場合、わずかに発生したものは、錆落しをしてから使用してください。又、かなり強い錆は、リンクの直径に影響を与え、強度低下が考えられますので性能試験ののちご使用ください。さらに、著しい錆が発生している場合、リンクの内部まで腐蝕がすすんでいますので、絶対再使用はしないでください。

●その他資材

ターンバックル

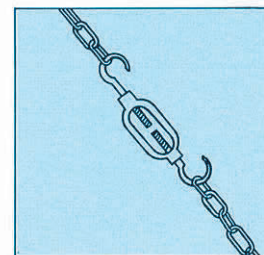
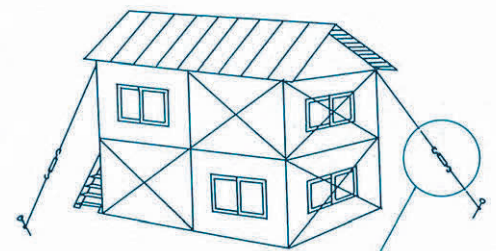
(TB-H/H)



寸法及び重量 (TB-H/H)

Amm	Bmm	Cmm	Dmm	Emm	試験荷重 kN(t)	重量 (kg)
200	166	17	12	16	3.4(0.35)	0.57
250	208	21	16	19	5.8(0.60)	1.03
300	252	24	19	20	8.8(0.90)	1.77
325	273	26	22	21	11.7(1.20)	2.61
350	290	30	25	26	17.6(1.80)	3.73
400	322	39	32	34	24.5(2.50)	7.44
450	358	46	38	35	39.2(4.00)	12.00

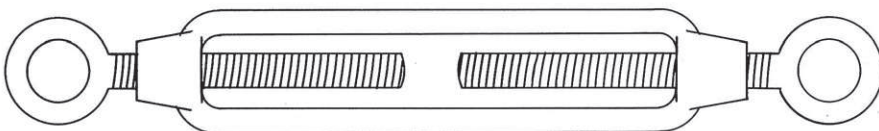
用途 仮設ハウス、看板、テント、信号機等の
支え (引っ張り)



例：台風養生

各種ターンバックル

両オーフ式



片オーフ、片ハッカー式

