

# ●壁つなぎ

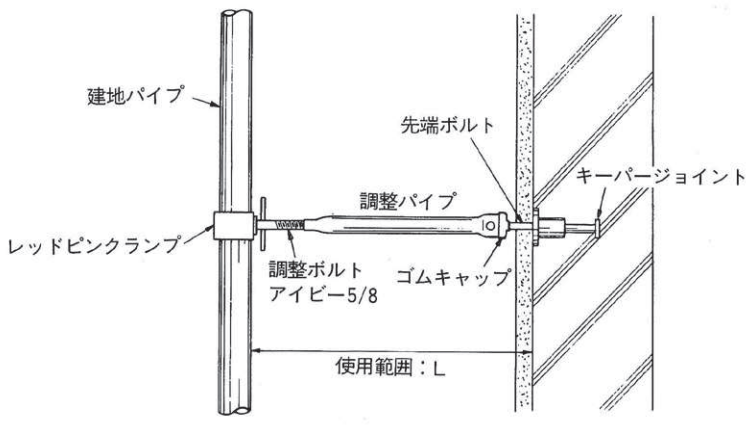
## 壁つなぎ



### 規格

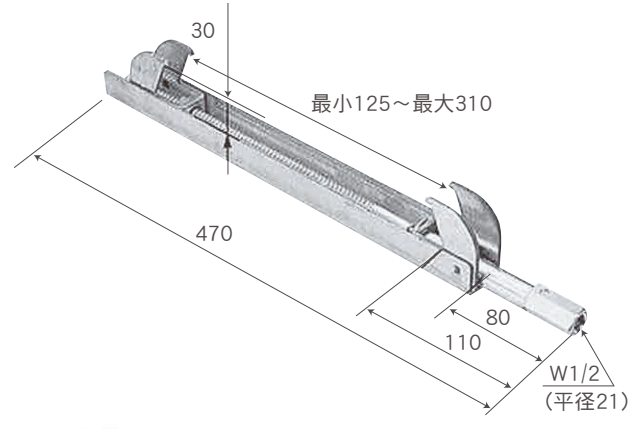
品名	使用範囲 mm
壁つなぎ A-130	130 ~ 160
壁つなぎ A-160	160 ~ 200
壁つなぎ A-200	200 ~ 240
壁つなぎ A-300	240 ~ 320
壁つなぎ A-350	280 ~ 400
壁つなぎ A-400	320 ~ 480
壁つなぎ A-600	480 ~ 670
壁つなぎ A-800	670 ~ 860
壁つなぎ A-1000	860 ~ 1000
壁つなぎ 2段A型	250 ~ 420
壁つなぎ 2段B型	380 ~ 760

### ■足場キーパーA型使用例



## 壁つなぎ控え (H型鋼用)

品名	調整範囲 mm
壁つなぎ控え (H型鋼用)	125 ~ 310



### ■キーパージョイント施工図

