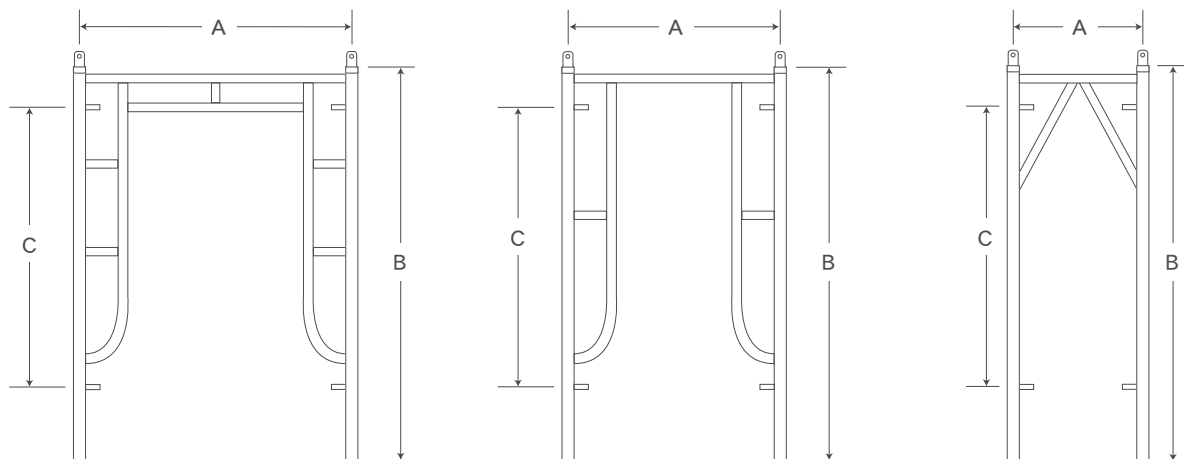


● 枠組足場

建 枠

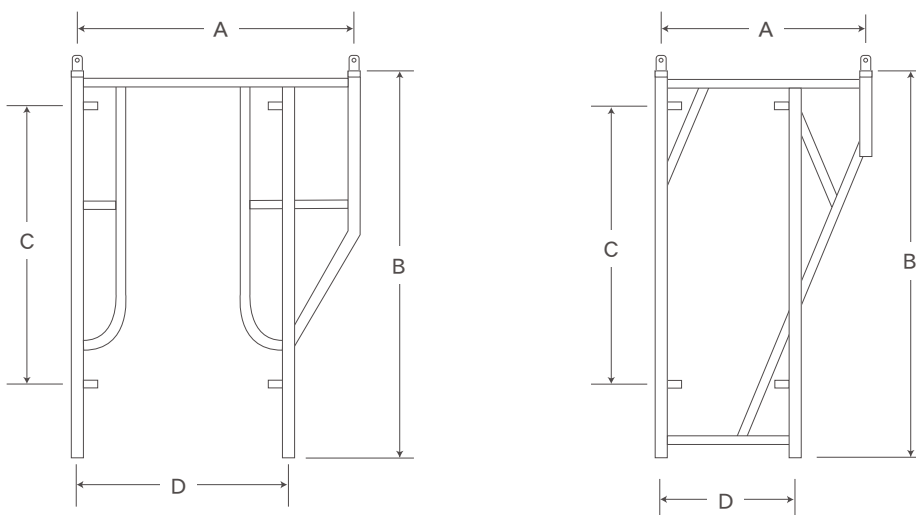


規格

品 名	寸 法 mm				1800	1500	1200	900	600	ジョイント
	A	B	C	重量kg	スパン別適合筋交型式					
建枠 1219	1200	1900	1200	20.6	1218	1215	1212	1209	1206	付
建枠 1217	1200	1700	1200	17.2						
建枠 0917	900	1700	1200	14.7						
建枠 0617	600	1700	1200	12.7						

※ジョイント有効長25mm (P5参照)

ブラケット枠



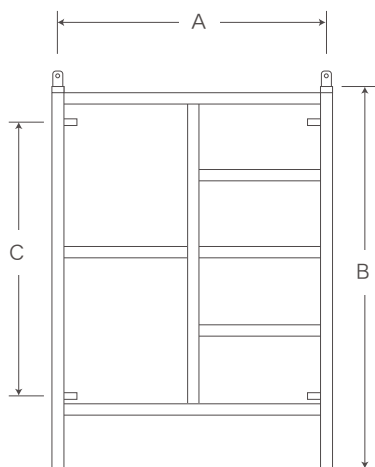
規格

品 名	寸 法 mm				重量kg
	A	B	C	D	
ブラケット枠 9017	1200	1700	1200	900	19.2
ブラケット枠 6017	900	1700	1200	600	17.0

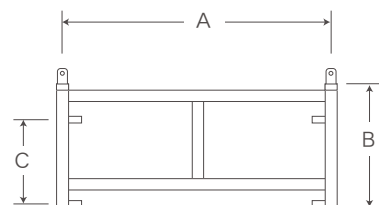
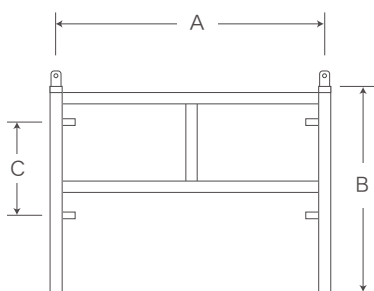
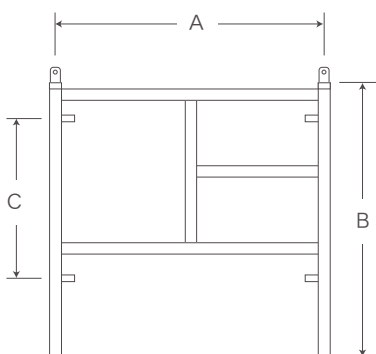
※ジョイント有効長25mm

● 枠組足場

梯子枠



調整枠



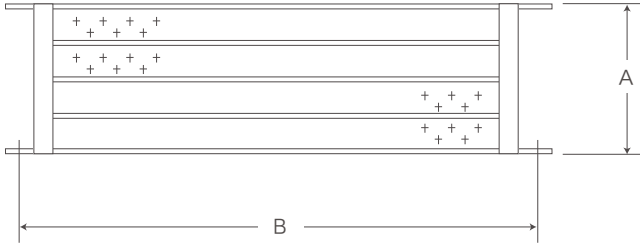
規格

品名	寸法 mm			重量kg	1800	1500	1200	900	600	ジョイント
	A	B	C		スパン別適合筋交型式					
梯子枠1217	1200	1700	1200	19.3	1218	1215	1212	1209	1206	付
調整枠1215	1200	1500	1200	18.3	1218	1215	1212	1209	1206	付
調整枠1212	1200	1200	700	15.2	0718	0715	0712	0709	0706	付
調整枠1209	1200	900	400	13.2	0418	0415	0412	0409	0406	付
調整枠1205	1200	500	280	9.5	0318			0309		付
調整枠0912	900	1200	700	12.0	0718	0715	0712	0709	0706	付
調整枠0909	900	900	400	10.2	0418	0415	0412	0409	0406	付
調整枠0905	900	500	280	9.4	0318			0309		付

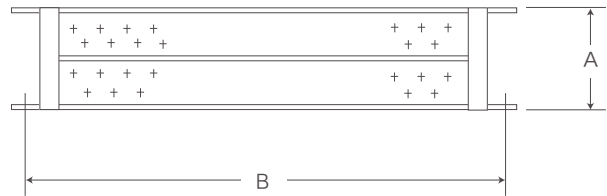
※ジョイント有効長25mm

● 枠組足場

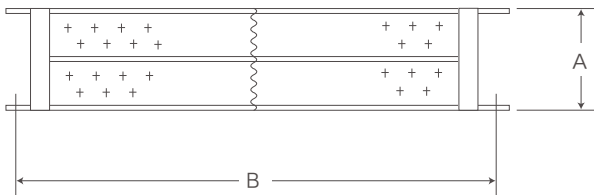
板付布枠



補助板布



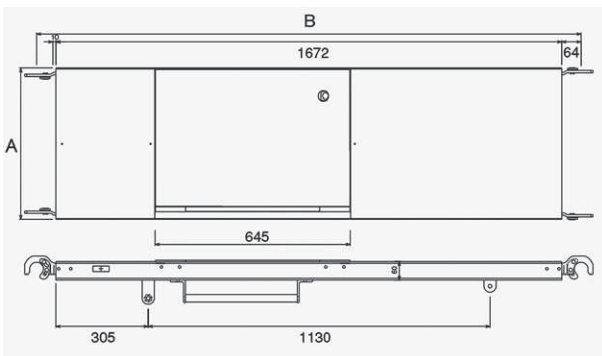
伸縮布枠



規格

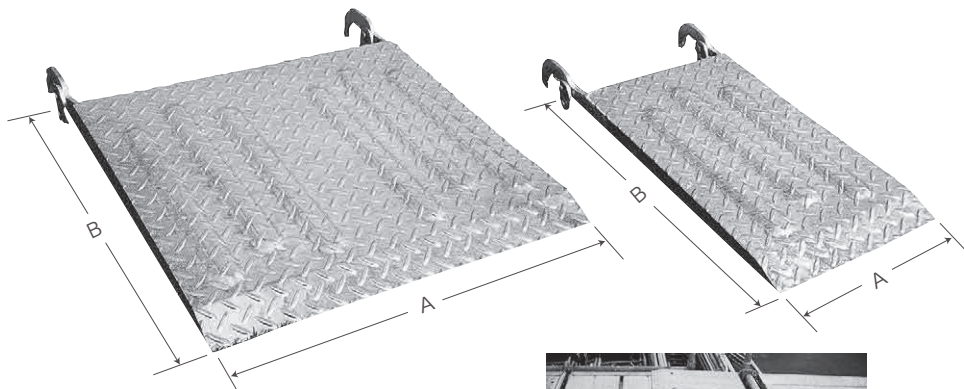
品名	A 寸法mm	B	重量kg
板付布枠 5180	500	1800	18.0
板付布枠 5150	500	1500	13.5
板付布枠 5120	500	1200	10.8
板付布枠 5090	500	900	8.8
補助板布 2180	240	1800	10.0
補助板布 2150	240	1500	7.0
補助板布 2120	240	1200	5.8
補助板布 2090	240	900	4.8
伸縮布枠 1700	240	1170~1700	14.0
伸縮布枠 1150	240	800~1150	10.0

開閉式アルミ板布5180(ステップ付)



品名	A (mm)	B (mm)	重量kg
開閉式アルミ板布5180(ステップ付)	500	1800	19

すきま板



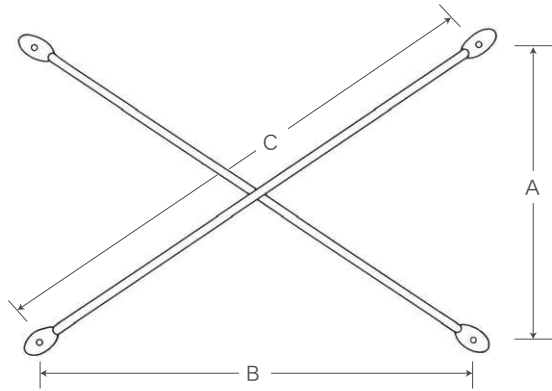
規格

品名	A	B	有効寸法mm	重量kg
すきま板 500	500	500	400以下	6.8
240	240	500	400以下	3.7



● 杵組足場

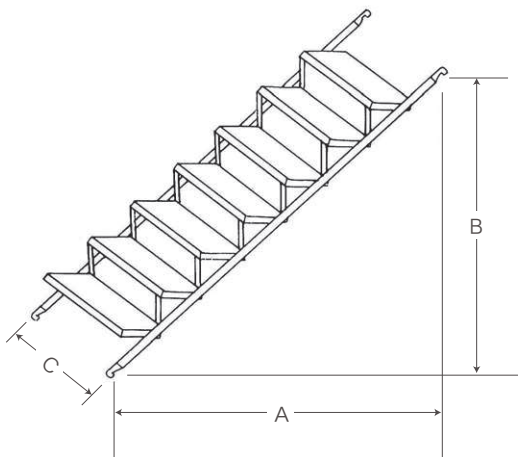
筋交



規格

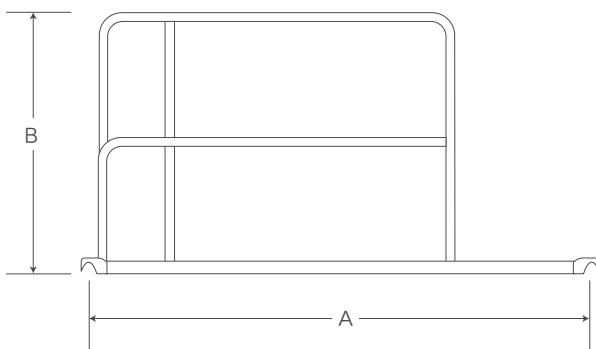
品名	寸法 mm			重量kg
	A	B	C	
筋交 1218	1200	1800	2163	4.4
1215	1200	1500	1921	3.9
1212	1200	1200	1697	3.5
1209	1200	900	1500	2.9
1206	1200	600	1342	2.5
0718	700	1800	1931	3.8
0715	700	1500	1655	3.3
0712	700	1200	1389	2.8
0709	700	900	1140	2.3
0706	700	600	922	1.8
0418	400	1800	1844	3.7
0415	400	1500	1552	3.1
0412	400	1200	1265	2.5
0409	400	900	985	2.0
0406	400	600	721	1.3
0318	280	1800	1822	3.6
0309	280	900	943	1.9

階段 (アルミ)

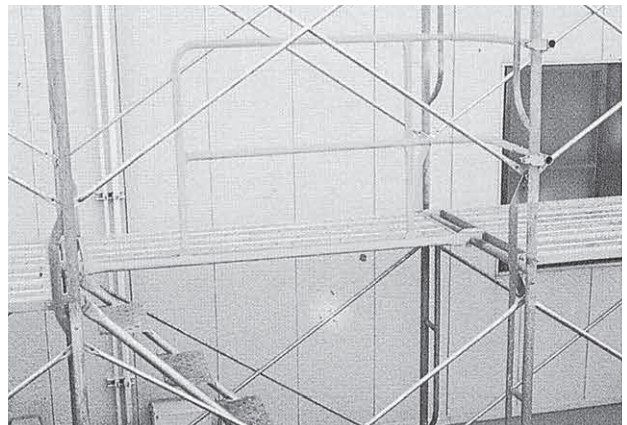


品名	A×B×C	段数	重量kg
アルミ階段	1800×1700×450	7	13.6

階段用手すり



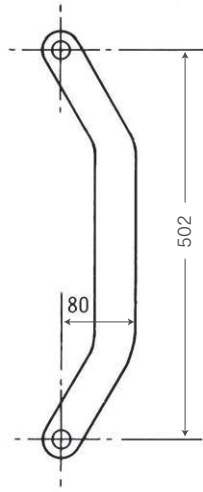
品名	A×B	重量kg
階段用手すり	1800×900	12.5



● 枠組足場

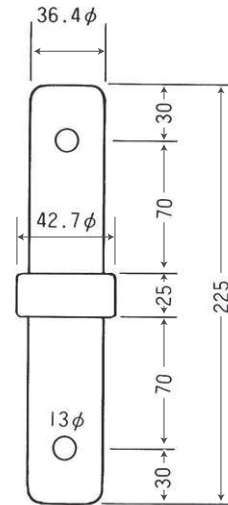
アームロック

0.45kg



ジョイント

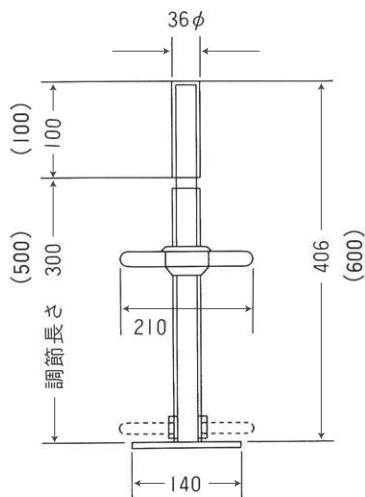
0.6kg



ジャッキベース

()内はロングサイズ

4.2kg
(5.0)

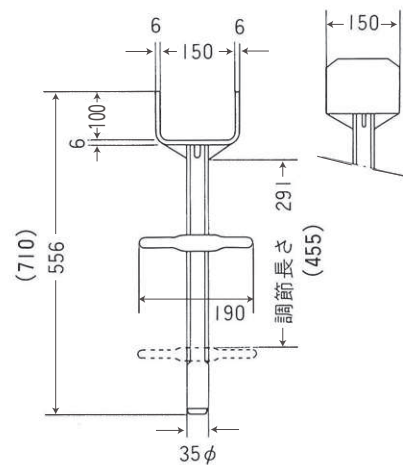


(使用高は350以内とする)

大引受ジャッキ

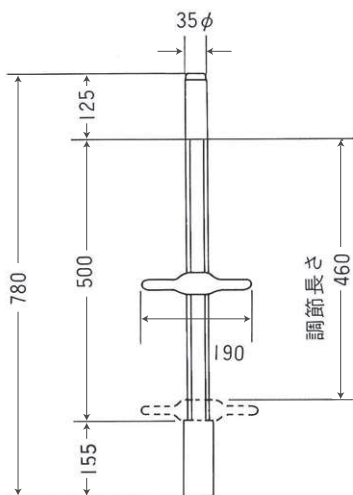
()内はロングサイズ

5.5kg
(6.3)



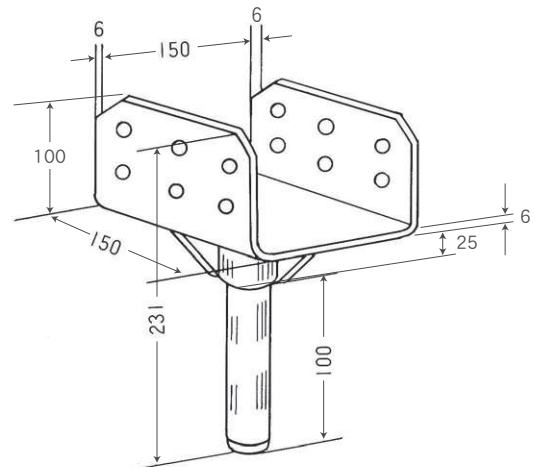
棒ジャッキ

7.5kg



大引受

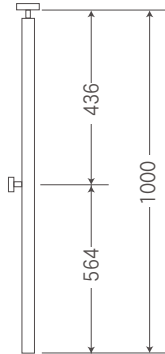
2.5kg



● 枠組足場

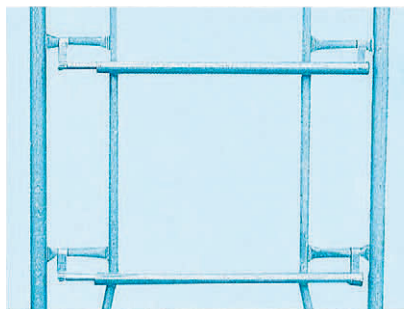
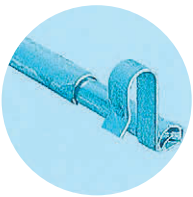
手すり柱

3.3kg



妻側手すり

2.3kg

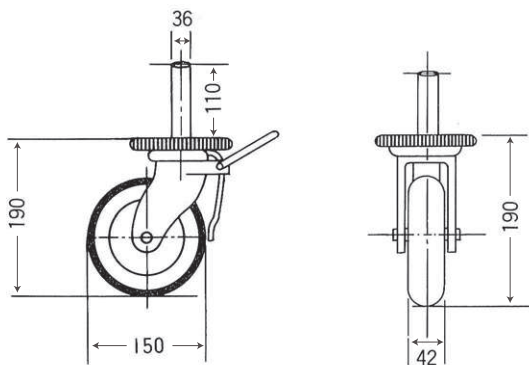


マルチハンガー

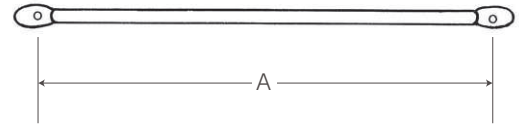


キャスター

4.5kg



手すりさん



規格

品名	A	重量kg
手すり	1800	1.8
	1500	1.5
	1200	1.2
	900	0.9

妻側手すりクランプ式



品名	mm	重量kg
妻側手すりクランプ式 900-1200	850~1250	2.5
妻側手すりクランプ式 600-900	580~950	2

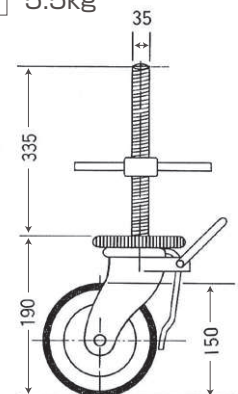
規格

品名	使用長	重量kg
マルチハンガー	1800	5
	1500	4.3
	1200	3.6
	900	2.9

*シート・ネットの取付に *ベランダステップの取付に
*すきま板の取付に *その他用途いっぱい

ジャッキ付キャスター

5.5kg



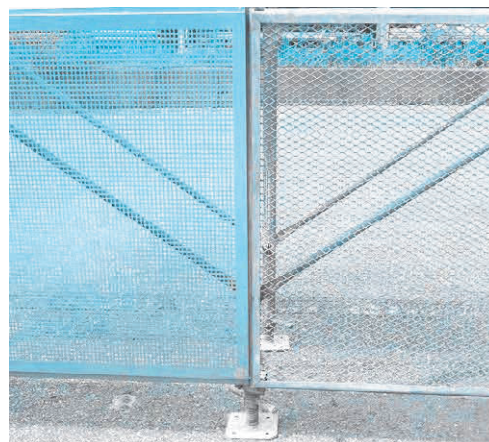
● 枠組足場

養生柵



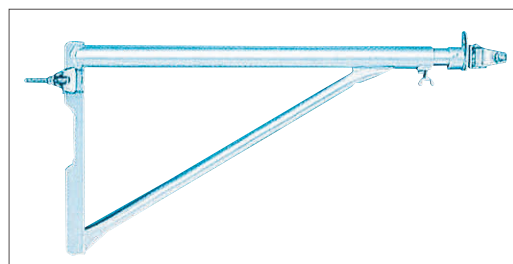
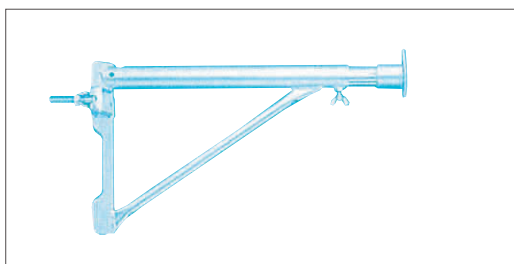
養生柵パンチング

養生柵



品名	W (mm)	H (mm)	重量kg
養生柵パンチング	1800	850	1796
	1500		1496
	1200		1196
	900		896
	600		596
養生柵	1800	847	1785
	1500		1485
	1200		1185
	900		885

伸縮ブラケット

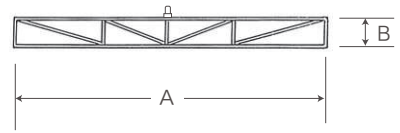
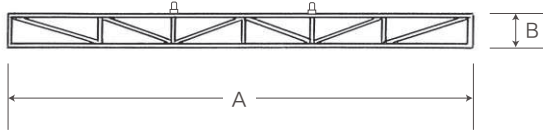


規格

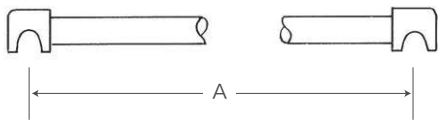
品名	使用範囲 mm	重量kg ()はクランプ付
伸縮ブラケット	35型	300 ~ 500
	57型	500 ~ 700
	710型	700 ~ 1000

● 枠組足場

梁 枠



梁渡し

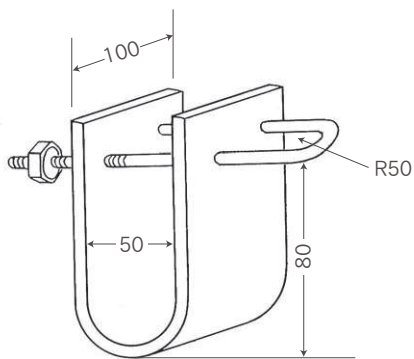


規格

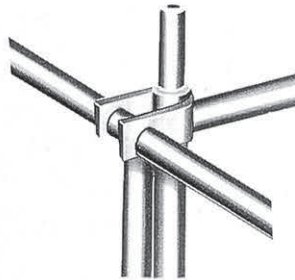
品名	A mm	B mm	重量kg	
梁 枠	2スパン	4200	300	33.0
	3スパン	6000	300	48.0
梁渡し	1200	A 1200	5.1	
	900	A 900	4.4	

梁受金具

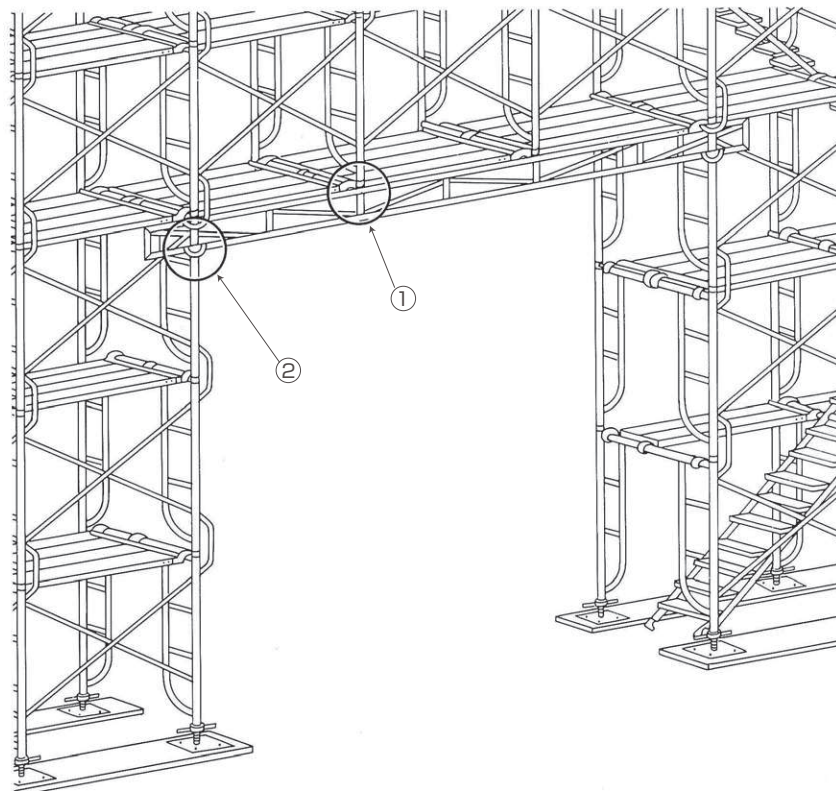
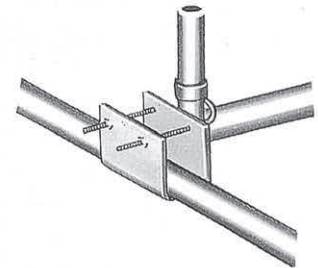
1.3kg



① 梁渡し

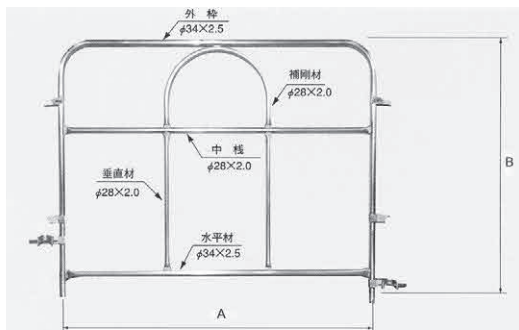


② 梁受金具



● 枠組足場

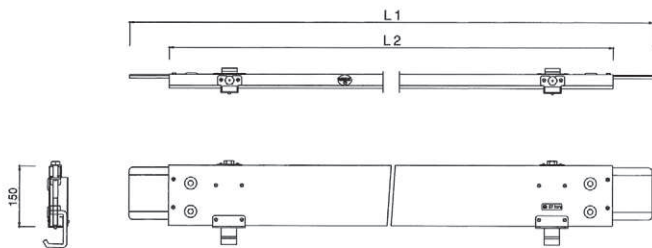
先行手すり枠



品名	A (mm)	B (mm)	重量 kg
先行手すり枠1800	1654	1307	6.8
先行手すり枠1500	1354	1337	6.4
先行手すり枠1200	1054	1337	5.9
先行手すり枠 900	754	1337	5.2

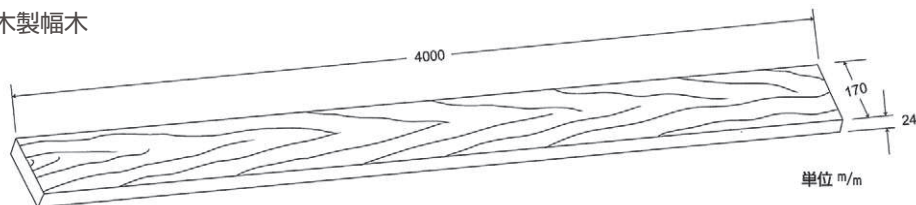
枠組足場用幅木

鋼製幅木

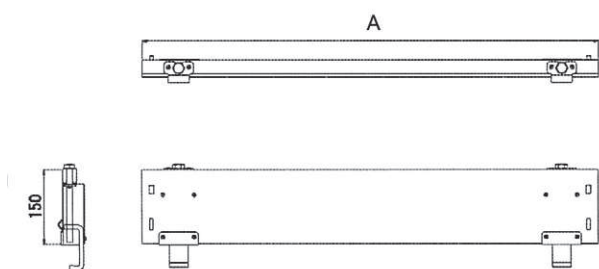


品名	L1(mm)	L2(mm)	重量 kg
枠組足場用幅木1800	1872	1675	6.4
枠組足場用幅木1500	1572	1375	5.8
枠組足場用幅木1200	1272	1075	5.0
枠組足場用幅木 900	972	775	4.2

木製幅木

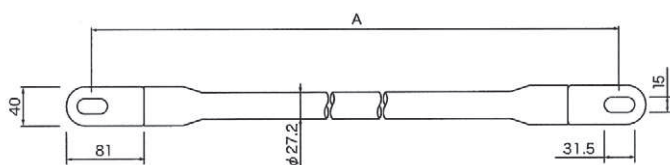


枠組足場用妻側幅木



品名	A (mm)	重量 kg
枠組足場用妻側幅木1200	930	4.2
枠組足場用妻側幅木 900	670	3.5

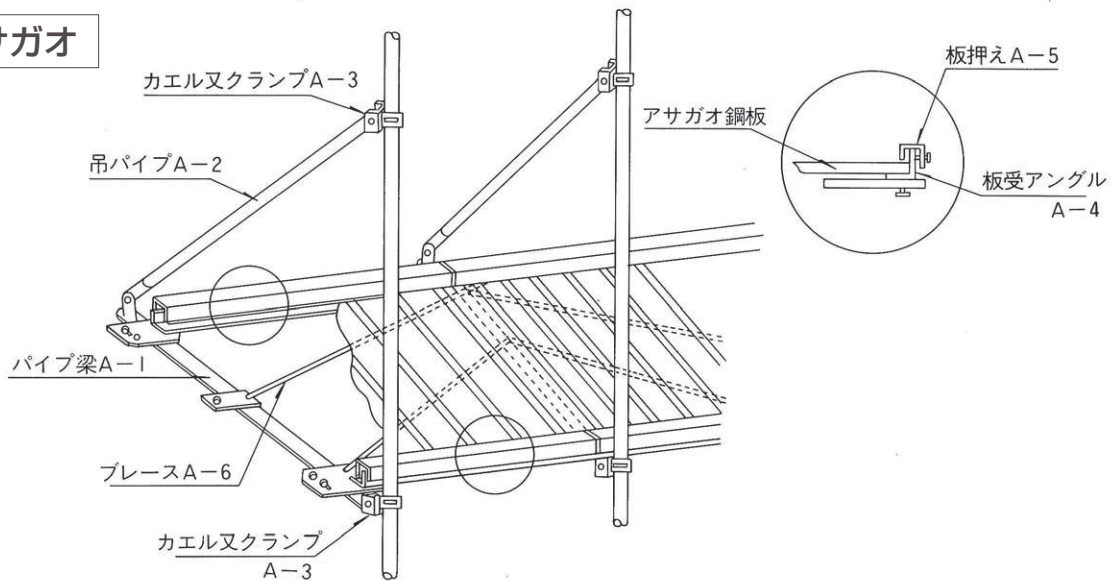
下さん手すり



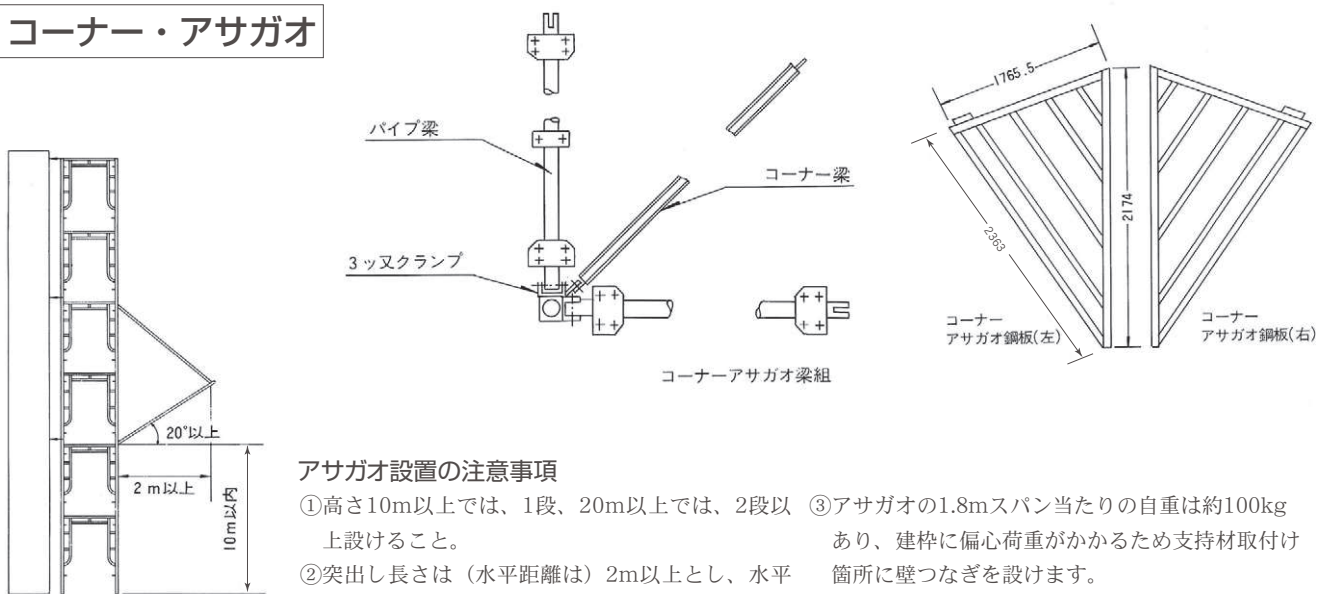
品名	A (mm)	重量 kg
下さん手すり1800	1800	2.2
下さん手すり1500	1500	1.9
下さん手すり1200	1200	1.6
下さん手すり 900	900	1.2

● 枠組足場

アサガオ



コーナー・アサガオ



アサガオ設置の注意事項

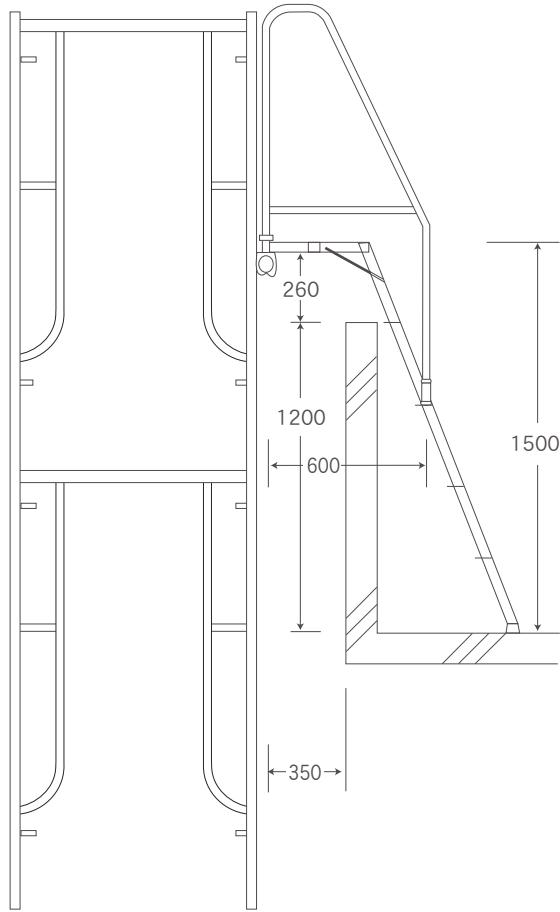
- ① 高さ10m以上では、1段、20m以上では、2段以上設けること。
- ② 突出し長さは（水平距離は）2m以上とし、水平面に対する傾きは20°以上とします。
- ③ アサガオの1.8mスパン当たりの自重は約100kgあり、建柱に偏心荷重がかかるため支持材取付箇所には壁つなぎを設けます。

アサガオ部材表

品名	規格	形状・寸法 (mm)
主材	パイプ梁 A-1 吊パイプ A-2	2,500
カエル又クランプ	A-3	P 32 参照
板受アングル	A-4	1,795
板押え	A-5	1,680
ブレース	A-6	2,360
アサガオ鋼板	BW-23	2,350 300

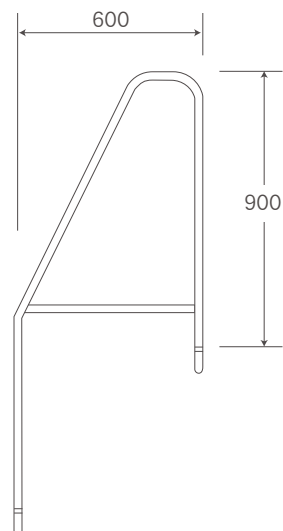
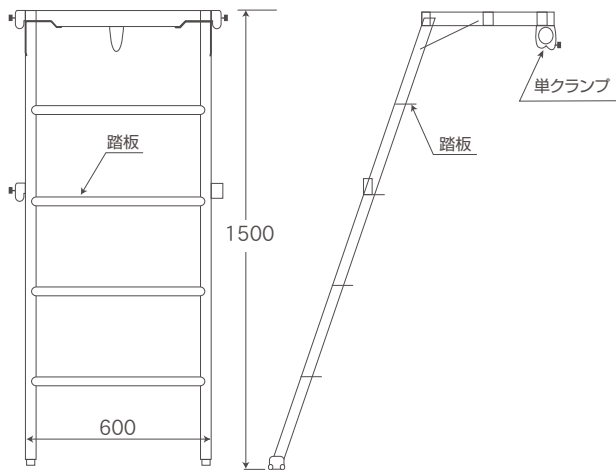
● 枠組足場

ベランダステップ



本体 15kg

手すり 3.5kg



単位(mm)