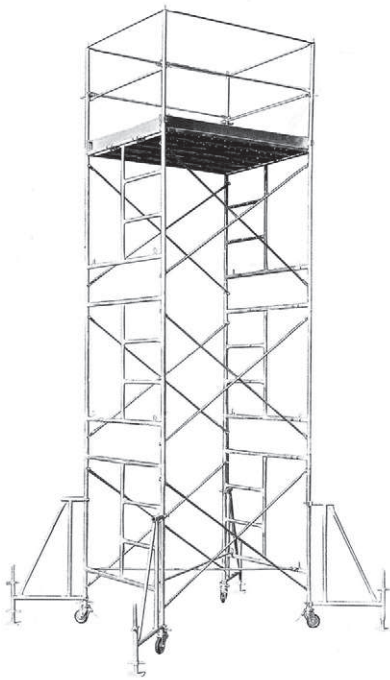


●移動式足場

ローリングタワー

ローリングタワーは、作業床、これを支持する枠組構造、脚輪ならびに梯子等の昇降設備および手すり・幅木等の墜落・落下防止設備を備えたものでなければならない。



積載荷重についての規制

作業床面積が2㎡以上の場合 積載荷重W=250kg

作業床面積が2㎡未満の場合

$$W = 50 + (\text{作業床面積} \text{m}^2) \times 100 \text{ とすること。}$$

高さについての規制

①アウトリガーを使用しない場合

次の関係式によって制限されます。

$$H \leq 7.7L - 5.0$$

H(m) = 脚輪の下端から作業床までの高さ

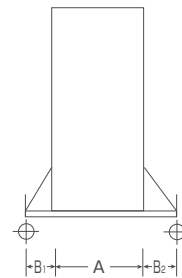
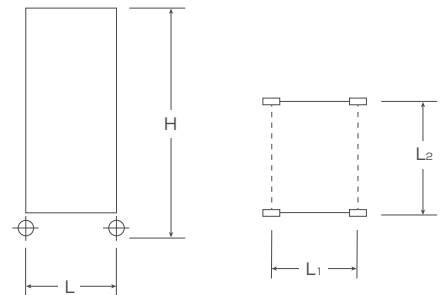
L(m) = 脚輪の主軸間隔 (狭い方)

$$(L_1 < L_2 \quad L = L_1)$$

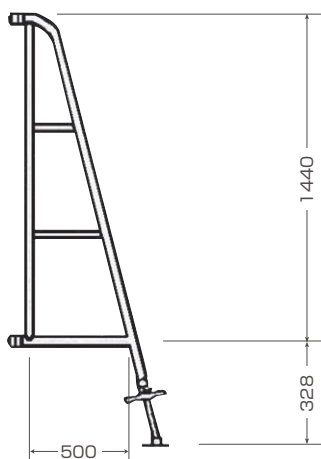
②アウトリガーを使用する場合

①の式のLの値を次の様に緩和できます。

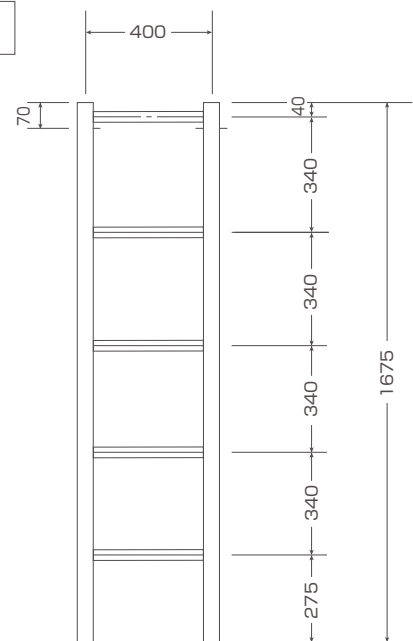
$$L = A + \frac{1}{2}(B_1 + B_2)$$



ローリングタワー外部支え



ステップ枠



幅木

